

### Kamera sieciowa IP



**i5-YC55240-IR**

#### Główne cechy:

- kamera kopułowa zewnętrzna z promiennikiem IR
- maksymalna rozdzielczość **4MP (2592x1520px)**
- wydajna kompresja wideo H.265/H.264 z regulowaną jakością i strumieniem danych
- kodowanie trój-strumieniowe
- czuły przetwornik CMOS z progresywnym skanowaniem
- cyfrowa redukcja szumów – 3D DNR
- D-WDR z regulowanym poziomem
- detekcja ruchu
- wbudowany obiektyw o ogniskowej **2.8mm**
- wbudowany oświetlacz podczerwieni z możliwością wyłączenia oraz regulacji mocy
- automatycznie przełączany mechaniczny filtr odcięcia podczerwieni IRC
- możliwość zasilania przez **PoE 802.3af lub 12V DC**
- **możliwość konfiguracji, podglądu i/lub rejestracji przez:**
  - sieciowe rejestratory sprzętowe serii i7-Nxx, i7-H1x , i7-T2x (protokół ONVIF)
  - dedykowane oprogramowanie narzędziowe: i5-Y Searcher
  - dedykowane oprogramowanie typu CMS: i5-Y VMS
  - dedykowane oprogramowanie na urządzenia mobilne i5-Y MVS
  - IE9-11, Google Chrome(poniżej wersji 45), Firefox(poniżej wersji 53)
  - oprogramowanie i rejestratory firm trzecich z wykorzystaniem ONVIF, RTSP

# i5-YC55240-IR KAMERA IP 4MP

## Specyfikacja techniczna

### Parametry techniczne:

Model	i5-YC55240-IR
Parametry	Kamera IP 4MP w obudowie kopułowej
Kamera	
Przetwornik	1/3" CMOS z progresywnym skanowaniem
Min. oświetlenie	0.03Lux (F2.0, AGC ON), 0lux przy IR ON
Elektroniczna migawka	1s -1/100,000s, Auto/Manual
Obiektyw	2.8mm / F2.0
Kąt widzenia	104°
Cyfrowa redukcja szumów	2D i 3D DNR z regulowanym poziomem 0-255
Szeroki zakres dynamiki	D-WDR z regulowanym poziomem 0-9
Dzień / Noc	Filtr odcięcia podczerwieni IR cut, tryby: dzień, noc, auto: 4 poziomy przełączania automatycznego
Regulacja modułu	poziom: 0° - 360°, pion: 0° - 90°, obrót 0-360°
Standard kompresji	
Kompresja wideo	Strumień główny: H.265/H264 Strumień pomocniczy: H.265/H.264 Trzeci strumień: H.265/H.264
Typy kodeków	H.264 (profile:Baseline, Main)
Strumień bitowy wideo	128Kbps~16384kbps
Dodatkowe funkcje kodera	ROI: 2 obszary
Obraz	
Maks. rozdzielczość obrazu	2592 x 1520 px
Liczba klatek na sekundę (fps) przy zadanej rozdzielczości	Strumień główny: 20fps (2592x1520, 2560x1440, 2048x1520, 1920 x 1080) Strumień pomocniczy: 20fps (1280x720, 704x576, 640x360, 352x288) Trzeci strumień: 20fps (704x576, 640x360, 352x288)
Ustawienia obrazu	Nasylenie, jasność, kontrast, ostrość, balans bieli, lustro - ustawiane przez CMS lub przeglądarkę
Funkcje	4 maski prywatności na obrazie, smart IR, własny tekst na obrazie.
Detekcja ruchu	Tryb 'siatka': 22x18 pól, czułość 0-100. Tryb 'obszar': 4 obszary z definiowaną oddzielnie czułością.
Sieć	
Alarmy	Detekcja ruchu, sabotaż obrazu
Reakcje alarmowe	Zdjęcie na e-mail, zdjęcie na FTP, informacja do hosta
Protokoły	IPv4, TCP, UDP, HTTP, DHCP, DNS, DDNS, RTP, RTSP, RTCP, NTP, UPnP, ICMP, IGMP, ARP, FTP, HTTPS, SMTP, SSL, QoS
Bezpieczeństwo	Ochrona hasłem, możliwość definiowania użytkowników zwykłych, filtr adresów IP
Integracja	ONVIF(PROFILE S, PROFILE G, PROFILE T), API
Interfejs	
Interfejs komunikacyjny	RJ45 10M / 100M Ethernet
Ogólne	
Warunki pracy	Kamera zewnętrzna IP67 -30°C~60°C, wilgotność maks. 90% (nieskondensowana)
Oświetlacz	Wbudowany oświetlacz podczerwieni o zasięgu do 30m. Możliwość programowego wyłączenia lub regulacji mocy w zakresie 0 -1000.
Zasilanie	12V DCV±25% / PoE (802.3af)
Pobór prądu	Maks. 6W
Materiał	Metalowa obudowa
Wymiary	Ø108.7 mm × 81.1 mm
Waga	400g.

Zasilacz nie jest zawarty w zestawie, należy nabyć oddzielnie

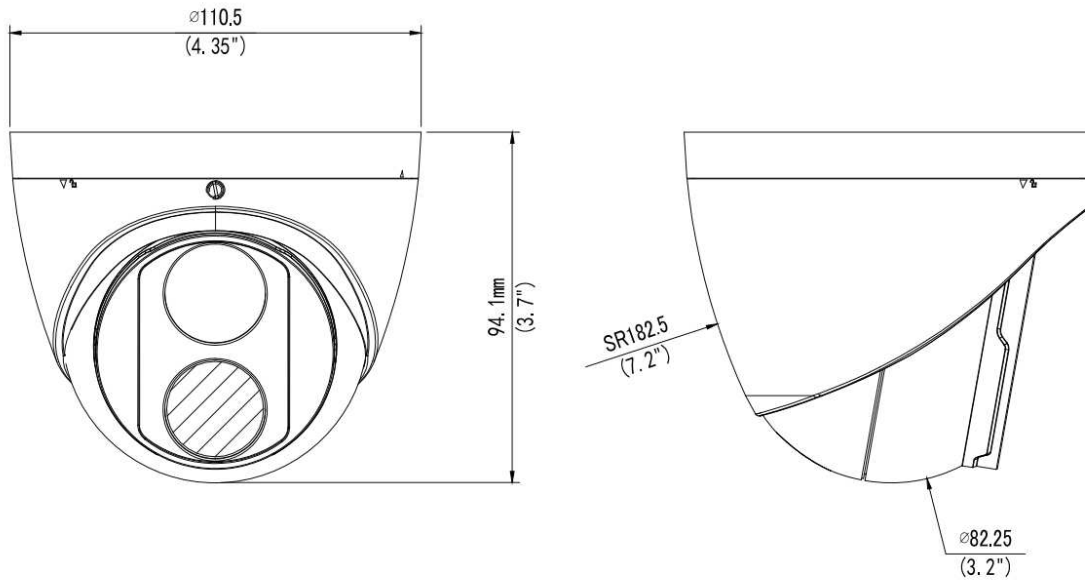
# i5-YC55240-IR KAMERA IP 4MP

Specyfikacja techniczna

## Informacje do zamówień:

i5-YC55240-IR 2,8mm

## Wymiary:



jednostka mm(cal)