

### Kamera sieciowa IP



**i5-YC73240-IRZ**

#### Główne cechy:

- kamera zewnętrzna typu 'bullet' z promiennikiem IR
- maksymalna rozdzielczość **4MP (2592x1520px)**
- wydajna kompresja wideo **H.265/H.264** z regulowaną jakością i strumieniem danych
- kodowanie trój-strumieniowe
- czuły przetwornik CMOS z progresywnym skanowaniem
- cyfrowa redukcja szumów – 3D DNR
- D-WDR z regulowanym poziomem
- detekcja ruchu
- wbudowany obiektyw z regulowaną ogniskową **2.8mm – 12mm**
- **moto zoom, auto focus**
- wbudowany oświetlacz podczerwieni z możliwością wyłączenia oraz regulacji mocy
- automatycznie przełączany mechaniczny filtr odcięcia podczerwieni IRC
- możliwość zasilania przez **PoE 802.3af lub 12V DC**
- gniazdo kart mikro **SD/SDHC/SDXC (do 256GB)**
- **możliwość konfiguracji, podglądu i/lub rejestracji przez:**
  - sieciowe rejestratory sprzętowe serii i7-Nxx, i7-H1x , i7-T2x (protokół ONVIF)
  - dedykowane oprogramowanie narzędziowe: i5-Y Searcher
  - dedykowane oprogramowanie typu CMS: i5-Y VMS
  - dedykowane oprogramowanie na urządzenia mobilne i5-Y MVS
  - IE9-11, Google Chrome(poniżej wersji 45), Firefox(poniżej wersji 53)
  - oprogramowanie i rejestratory firm trzecich z wykorzystaniem ONVIF, RTSP

# i5-YC73240-IRZ KAMERA IP 4MP

## Specyfikacja techniczna

### Parametry techniczne:

Model	i5-YC73240-IRZ
Parametry	Kamera IP 4MP w obudowie cylindrycznej
<b>Kamera</b>	
Przetwornik	1/3" CMOS z progresywnym skanowaniem
Min. oświetlenie	0.01Lux (F1.6, AGC ON), 0lux przy IR ON
Elektroniczna migawka	1s -1/100,000s, Auto/Manual
Obiektyw	2.8-12mm / F1.6
Kąt widzenia	91° ~ 27°
Cyfrowa redukcja szumów	2D i 3D DNR z regulowanym poziomem 0-255
Szeroki zakres dynamiki	D-WDR z regulowanym poziomem 0-9
Dzień / Noc	Filtr odcięcia podczerwieni IR cut, tryby , dzień, noc, auto: 4 poziomy przełączania automatycznego
Regulacja modułu	poziom: 0° - 360°, pion: 0° - 90°, obrót 0-360°
<b>Standard kompresji</b>	
Kompresja wideo	Strumień główny: H.265/H264/MJPEG Strumień pomocniczy: H.265/H.264/MJPEG Trzeci strumień: H.265/H.264/MJPEG
Typy kodeków	H.264 (profile: Baseline, Main)
Strumień bitowy wideo	128Kbps~16384kbps
Dodatkowe funkcje kodera	ROI: 2 obszary
<b>Obraz</b>	
Maks. rozdzielczość obrazu	2592 x 1520 px
Liczba klatek na sekundę (fps) przy zadanej rozdzielczości	Strumień główny: 20fps (2592x1520, 2560x1440, 2048x1520, 1920 x 1080) Strumień pomocniczy: 20fps (1280x720, 704x576, 640x360, 352x288) Trzeci strumień: 20fps (704x576, 640x360, 352x288)
Ustawienia obrazu	Nasylenie, jasność, kontrast, ostrość, balans bieli, lustro - ustawiane przez CMS lub przeglądarkę
Funkcje	Znak wodny, 4 maski prywatności na obrazie, smart IR, własny tekst na obrazie.
Detekcja ruchu	Tryb 'siatka': 22x18 pól, czułość 0-100. Tryb 'obszar': 4 obszary z definiowaną oddzielnie czułością.
<b>Sieć</b>	
Alarmy	Detekcja ruchu, sabotaż obrazu
Reakcje alarmowe	Nagrywanie na karcie SD, zdjęcie na e-mail, zdjęcie na FTP, informacja do hosta
Protokoły	IPv4, TCP, UDP, HTTP, DHCP, DNS, DDNS, RTP, RTSP, RTCP, NTP, UPnP, ICMP, IGMP, ARP, FTP, HTTPS, SMTP, SSL, QoS
Bezpieczeństwo	Ochrona hasłem, możliwość definiowania użytkowników zwykłych, filtr adresów IP
Integracja	ONVIF(PROFILE S, PROFILE G, PROFILE T), API
<b>Interfejs</b>	
Interfejs komunikacyjny	RJ45 10M / 100M Ethernet
Zapis lokalny	Wsparcie dla kart SD/SDHC/SDXC do 256GB, wbudowany slot micro SD
<b>Ogólne</b>	
Warunki pracy	Kamera zewnętrzna IP67 ; -30°C~60°C, wilgotność maks. 90% (nieskondensowana)
Oświetlacz	Wbudowany oświetlacz podczerwieni o zasięgu do 30m. Możliwość programowego wyłączenia lub regulacji mocy w zakresie 0 -1000.
Zasilanie	12V DCV±25% / PoE (802.3af)
Pobór prądu	Maks. 6.5W
Materiał	Metalowa obudowa i uchwyt
Wymiary	244 mm × 96 mm × 76 mm

# i5-YC73240-IRZ KAMERA IP 4MP

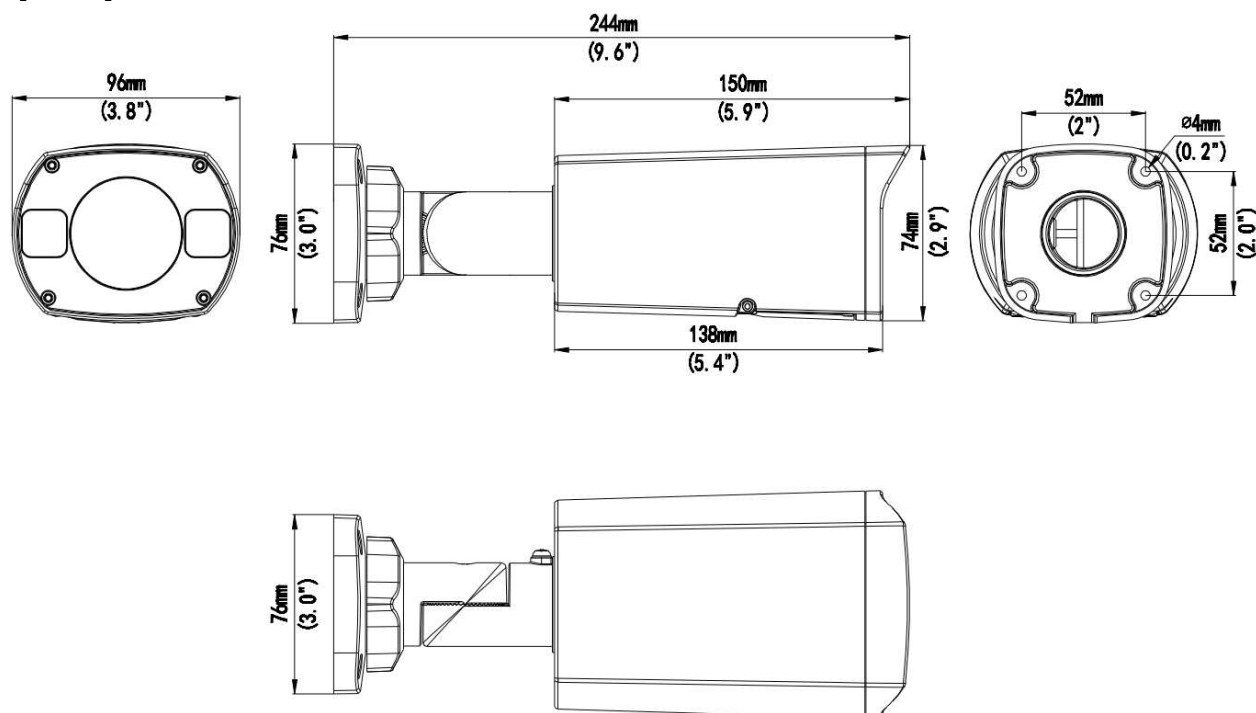
## Specyfikacja techniczna

Waga	1000 g
Zasilacz nie jest zawarty w zestawie, należy nabyć oddzielnie	

### Informacje do zamówień:

i5-YC73240-IRZ

### Wymiary:



jednostka mm(cal)