

Kamera sieciowa IP



i7-C46142D-IRZ

Główne cechy:

- kamera zewnętrzna w obudowie kopułowej
- maksymalna rozdzielczość 4MPx (2560x1440) do 20kl/s
- wydajna kompresja wideo H.265+/H.265/H.264+/H264 z regulowaną jakością i strumieniem danych
- kodowanie dwu-strumieniowe,
- czuły przetwornik CMOS z progresywnym skanowaniem
- cyfrowa redukcja szumów - 3D DNR
- WDR 120dB
- wbudowany obiektyw z regulowaną ogniskową **2.8-12mm**
- **moto-zoom, auto-focus**
- wbudowany oświetlacz podczerwieni z możliwością programowego wyłączenia
- 4 diody LED w technologii black glass
- automatycznie przełączany mechaniczny filtr odcięcia podczerwieni IRC
- gniazdo kart mikro SD/SDHC/SDXC (do 128GB) z obsługą ANR
- wielostrefowa detekcja ruchu z opcją dynamicznej analizy
- obsługa funkcji P2P
- możliwość zasilania przez PoE 802.3af lub 12V DC
- zegar czasu rzeczywistego z podtrzymaniem po utracie zasilania
- alternatywnie możliwość konfiguracji, podglądu i/lub rejestracji przez:
 - sieciowe rejestratory sprzętowe serii i7-Nxx, i7-T2x
 - dedykowane oprogramowanie typu CMS: i7-VMS PL Client
 - oprogramowanie do zapisu: i7-VMS PC NVR
 - oprogramowanie na urządzenia mobilne i7-MVS Guard
 - przeglądarkę IE8+, Chrome 31.0-44, Firefox 30.0-51, Safari 8.0+
 - odtwarzacze sieciowe np. VLC z wykorzystaniem protokołu RTSP
 - oprogramowanie i rejestratory firm trzecich z wykorzystaniem ONVIF, RTSP

Parametry techniczne:

Model	i7-C46142D-IRZ
Parametry	Kamera 4Mpx w obudowie zewnętrznej z promiennikiem IR
Kamera	
Przetwornik	1/3" progressive scan CMOS
Min. oświetlenie	0.01Lux @ (F1.2,AGC ON), 0.02Lux @ (F1.6), 0Lux przy IR ON
Elektroniczna migawka	1/3s -1/100 000s
Obiektyw	2.8 - 12mm @ F1.6
Kąt widzenia	92.8° ~ 29°
Uchwyt 3D	Poziom: 0°-360°, pion: 0° ~ 75°, obrót: 0°-360°
Cyfrowa redukcja szumów	3D DNR z regulowanym poziomem 0-100
Szeroki zakres dynamiki	WDR 120dB
BLC	Tak z wyborem strefy
Dzień / Noc	Filtr odcięcia podczerwieni IR cut: 7 poziomów przełączania automatycznego; harmonogram godzinowy przełączania
Standard kompresji	
Kompresja wideo	Strumień główny: H.265+ / H.265 / H.264+ / H.264 Strumień pomocniczy: H.265/H.264/MJPG
Typy kodeków	H.264 (profile: Baseline, Main , High) / H264+, H.265, H.265+ (profil Main)
Strumień bitowy wideo	32 Kbps ~ 8 Mbps
Dodatkowe funkcje kodera	ROI: po 1 obszarze dla strumienia głównego i pomocniczego
Dwustrumieniowość	Tak
Kompresja audio	Nie dotyczy
Obraz	
Maks.rozdzielczość obrazu	2560 x 1440 px
Liczba klatek na sekundę (fps) przy zadanej rozdzielczości	50Hz: 20fps (2560 × 1440), 25fps (2304 × 1296, 1920 × 1080, 1280 × 720) 60Hz: 20fps (2560 × 1440), 30fps (2304 × 1296, 1920 × 1080, 1280 × 720)
Ustawienia obrazu	Nasylenie, jasność, kontrast, ostrość: ustawiane przez CMS lub przeglądarkę
Funkcje	Znak wodny, przeciwmigotanie, lustro, maski prywatności na obrazie, własny tekst na obrazie.
Detekcja ruchu	22x18 pól, czułość 6 poziomów, tryby pracy: normalny oraz zaawansowany. W trybie zaawansowanym możliwość definiowania stref o różnej czułości oraz różnicowania czułości w trybie dzień i noc.
Sieć	
Zapis sieciowy	NAS (NFS, SMB/CIFS), ANR
Opcje zapisu	Nagrywanie z nadpisywaniem lub do zapełnienia nośnika. Harmonogramy zapisu: ciągły lub alarmowy: z detekcji ruchu.
Alarmy	Detekcja ruchu, sabotaż wideo, dysk pełny, nieuprawnione logowanie, błąd zapisu, konflikt adresów IP, odłączenie od sieci IP
Reakcje alarmowe	Wyzwolenie nagrywania, wysłanie e-mail, zrzut zdjęcia na FTP, przesłanie informacji o zdarzeniu do oprogramowania i7-VMS,
Protokoły	TCP/IP, HTTP, DHCP, DNS, DDNS, RTP, RTSP, RTCP, PPPoE, SMTP, NTP, UPnP, ICMP, IGMP, SNMP, FTP, 802.1x, QoS ,HTTPS, IPv6, Bonjour
Bezpieczeństwo	Ochrona hasłem z opcją dostępu anonimowego, możliwość definiowania użytkowników, filtr adresów IP.
Zgodne systemy	ONVIF (PROFIL S, PROFIL G), ISAPI
Interfejs	
Interfejs komunikacyjny	RJ45 10M / 100M Ethernet
Zapis lokalny	Wsparcie dla kart SD/SDHC/SDXC do 128GB, wbudowany slot micro SD

i7-C46142D-IRZ KAMERA IP 4MPx

Specyfikacja techniczna

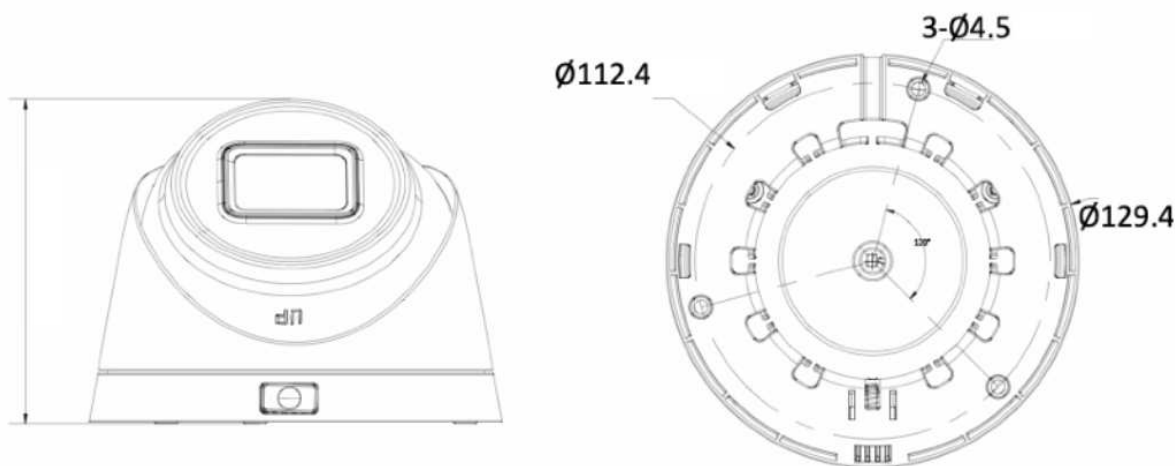
Przycisk reset	Tak
Audio / Alarmy	Brak
Ogólne	
Warunki pracy	Kamera zewnętrzna IP67 ; -30°C~60°C, wilgotność maks. 95% (nieskondensowana)
Oświetlacz	Wbudowany oświetlacz podczerwieni do 30m. Możliwość programowego wyłączenia.
Zasilanie	12V DCV±10% / PoE (802.3af Class3)
Pobór mocy	Maks. 11W / 12.5W (PoE)
Wymiary	Ø 129.4 x 116.4mm
Waga	560g
Materiał	Kopuła : metal, podstawa i obejma – plastik
Zasilacz nie jest zawarty w zestawie, należy go nabyć oddzielnie.	

Informacje do zamówień:

i7-C46142D-IRZ 2.8-12mm

Wymiary:

jednostka [mm]



Akcesoria:

i7-B55W – uchwyt ścienny



i7-B55P – opcjonalna puszka montażowa

