

Kamera sieciowa IP



i7-C54221-IR

Główne cechy:

- kamera w obudowie kopułowej zewnętrznej typu „antywandal” z **regulacją 3D**
- maksymalna rozdzielczość **2,1Mpx (1920x1080)** do 25kl./s
- wydajna kompresja wideo H.264 z regulowaną jakością i strumieniem danych
- kodowanie dwu-strumieniowe, strumień pomocniczy np. do transmisji przez wolne łącza (Internet)
- czuły przetwornik CMOS z progresywnym skanowaniem
- cyfrowa redukcja szumów – **3D DNR**
- WDR cyfrowy z regulowanym poziomem
- wbudowany obiektyw o ogniskowej 2,8mm, 4mm lub 6mm
- wbudowany oświetlacz podczerwieni
- automatycznie przełączany mechaniczny filtr odcięcia podczerwieni IRC
- **wykrywanie przekroczenia płaszczyzny wirtualnej**
- **wykrywanie wtargnięcia**
- wielostrefowa detekcja ruchu z opcją dynamicznej analizy
- **gniazdo kart mikro SD/SDHC/SDXC (do 128 GB)**
- możliwość zasilania przez PoE 802.3af lub 12V DC
- zegar czasu rzeczywistego z podtrzymaniem po utracie zasilania
- odporność na uderzenia: IEC60068-2-75Eh,20J; EN50102, do IK10
- **alternatywne możliwości konfiguracji, podglądu i/lub rejestracji przez:**
 - sieciowe rejestratory sprzętowe serii i7-Nxx oraz i7-Hxx
 - dedykowane oprogramowanie typu CMS: i7-VMS PL Client
 - oprogramowanie do zapisu: i7-VMSStorage Server
 - oprogramowanie na urządzenia mobilne i7-MVS
 - przeglądarkę internetową Mozilla, Opera, Chrome, IE inne
 - odtwarzacze sieciowe np. VLC z wykorzystaniem protokołu RTSP
 - oprogramowanie i rejestratory firm trzecich z wykorzystaniem ONVIF, RTSP

i7-C54221-IR KAMERA IP 2,1 Mpx

Specyfikacja techniczna

Parametry techniczne:

Model	i7-C54221-IR
Parametry	Kamera 2,1Mpx w obudowie kopułowej zewnętrznej wandaloodpornej
Kamera	
Przetwornik	1/3" CMOS z progresywnym skanowaniem
Min. oświetlenie	0.028Lux @ (F2.0,AGC ON), 0Lux przy IR ON
Elektroniczna migawka	1/3s -1/100,000s
Obiektyw	2.8mm, 4mm lub 6mm / F2.0
Kąt widzenia ⁰	106° (2,8mm), 85° (4mm), 52° (6mm)
Mocowanie obiektywu	M12
Cyfrowa redukcja szumów	3D DNR z regulowanym poziomem 0-100
Szeroki zakres dynamiki	D-WDR – cyfrowy WDR z regulowanym poziomem 0-100
Dzień / Noc	Filtr odcięcia podczerwieni IR cut: 7 poziomów przełączania automatycznego; harmonogram godzinowy przełączania
BLC	Tak z wyborem strefy
Regulacja modułu	poziom: 0° - 355°, pion: 0° - 75°, obrót 0-355°
Standard kompresji	
Kompresja wideo	H.264 profil główny H.264 profil podstawowy
Strumień bitowy	32 Kbps~8Mbps
Dodatkowe funkcje kodera	ROI: po 1 obszarze dla strumienia głównego i pomocniczego. 6 poziomów dla każdego poziomu
Kompresja audio	Nie dotyczy
Dwustrumieniowość	Tak
Obraz	
Maks.rozdzielczość obrazu	1920 x 1080 px
Liczba klatek na sekundę (fps) przy zadanej rozdzielczości	50 Hz, 25fps: (1920 x 1080), (1280 x 960), (1280 x 720) 60 Hz, 30fps: (1920 x 1080), (1280 x 960), (1280 x 720)
Ustawienia obrazu	Nasylenie, jasność, kontrast, barwa ostrość: ustawiane przez VMS lub przeglądarkę
Funkcje	Znak wodny, przeciwmigotanie, lustro, obrót, maski prywatności na obrazie, smart IR, własny tekst na obrazie.
Detekcja ruchu	22x18 pól, czułość 6 poziomów, tryby pracy: normalny oraz zaawansowany. W trybie zaawansowanym możliwość definiowania stref o różnej czułości oraz różnicowania czułości w trybie dzień i noc.
Sieć	
Zapis sieciowy	NAS
Opcje zapisu	Nagrywanie z nadpisywaniem lub do zapełnienia nośnika. Harmonogramy zapisu: ciągły lub alarmowy: z detekcji ruchu.
Alarmy	Detekcja ruchu, sabotaż wideo, przekroczenie linii wirtualnej, wtargnięcie w obszar, analiza dynamiczna, dysk pełny, nieuprawnione logowanie, błąd zapisu, konflikt adresów IP, odłączenie od sieci IP.
Reakcje alarmowe	Wyzwolenie nagrywania, wysłanie e-mail, zrzut zdjęcia na FTP, przestanie informacji o zdarzeniu do oprogramowania i7-VMS,
Protokoły	TCP/IP, HTTP, DHCP, DNS, DDNS, RTP, RTSP, PPPoE, SMTP, NTP, UPnP, ICMP, IGMP, SNMP, FTP, 802.1x, QoS, HTTPS, UPnP, IPv6, Bonjour, P2P
Bezpieczeństwo	Ochrona hasłem z opcją dostępu anonimowego, możliwość definiowania użytkowników, filtr adresów IP
Obsługa	ONVIF S, PSIA, CGI, ISAPI
Interfejs	
Interfejs komunikacyjny	RJ45 10M / 100M Ethernet
Zapis lokalny	Wsparcie dla kart SD/SDHC/SDXC do 128GB, wbudowany slot mikro
Przycisk reset	Tak

i7-C54221-IR KAMERA IP 2,1 Mpx

Specyfikacja techniczna

General	
Warunki pracy	Kamera zewnętrzna IP66 ; -30°C~60°C, wilgotność maks. 95% (nieskondensowana)
Oświetlacz	Wbudowany oświetlacz podczerwieni o zasięgu do 30m. Możliwość programowego wyłączenia.
Zasilanie	12V DCV +/-10% lub PoE (802.3af)
Pobór prądu	Max 5.3W
Odporność na uderzenia	IEC60068-2-75Eh, 20J; EN50102, do IK10
Wymiary	Φ 111 × 82 mm
Waga	500g

Zasilacz nie jest zawarty w zestawie, należy nabyć oddzielnie

Informacje do zamówień:

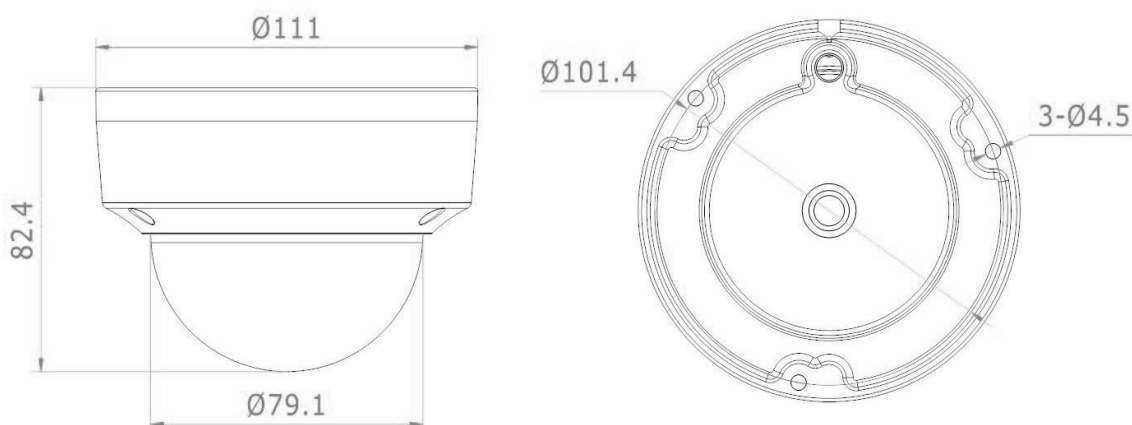
i7-C54221-IR 2,8mm

i7-C54221-IR 4mm

i7-C54221-IR 6mm

Wymiary:

jednostka [mm]



Akcesoria:

i7-B1259 – opcjonalny uchwyt sufitowy



i7-B1258 – opcjonalny uchwyt ścienny



i7-B54P – opcjonalna puszką montażowa

