

## Kamera sieciowa IP



**i7-C54430-IR**

### Główne cechy:

- kamera w obudowie kopułowej zewnętrznej typu „antywandal” z **regulacją 3D**
- maksymalna rozdzielczość **3,0 Mpx (2048x1536)**
- wydajna kompresja wideo H.264 z regulowaną jakością i strumieniem danych
- kodowanie dwu-strumieniowe, strumień pomocniczy np. do transmisji przez wolne łącza (Internet)
- czuły przetwornik CMOS z progresywnym skanowaniem
- cyfrowa redukcja szumów – **3D DNR**
- WDR cyfrowy z regulowanym poziomem
- wbudowany obiektyw o ogniskowej 2,8mm lub 4mm
- wbudowany oświetlacz podczerwieni
- automatycznie przełączany mechaniczny filtr odcięcia podczerwieni IRC
- **wykrywanie przekroczenia płaszczyzny wirtualnej**
- **wykrywanie wtargnięcia**
- wielostrefowa detekcja ruchu z opcją dynamicznej analizy
- **gniazdo kart mikro SD/SDHC/SDXC (do 64 GB)**
- możliwość zasilania przez PoE 802.3af lub 12V DC
- zegar czasu rzeczywistego z podtrzymaniem po utracie zasilania
- odporność na uderzenia: IEC60068-2-75Eh,20J; EN50102, do IK08
- **alternatywne możliwości konfiguracji, podglądu i/lub rejestracji przez:**
  - sieciowe rejestratory sprzętowe serii i7-Nxx oraz i7-Hxx
  - dedykowane oprogramowanie typu CMS: i7-VMS PL Client
  - oprogramowanie do zapisu: i7-VMS PC NVR
  - oprogramowanie na urządzenia mobilne i7-MVS
  - przeglądarkę internetową Mozilla, Opera, Chrome, IE inne
  - odtwarzacze sieciowe np. VLC z wykorzystaniem protokołu RTSP
  - oprogramowanie i rejestratory firm trzecich z wykorzystaniem ONVIF, RTSP

# i7-C54430-IR KAMERA IP 3,0 Mpx

## Specyfikacja techniczna

### Parametry techniczne:

Model	i7-C54430-IR
Parametry	Kamera 3 Mpx w obudowie kopułowej zewnętrznej wandaloodpornej
<b>Kamera</b>	
Przetwornik	1/3" CMOS z progresywnym skanowaniem
Min. oświetlenie	0.07Lux @ (F1.2,AGC ON), 0Lux przy IR ON
Elektroniczna migawka	1/3s -1/100,000s
Obiektyw	4.0mm / F2.0 2,8mm / F2.0
Kąt widzenia	2048 x 1536: 86°(2.8mm), 70°(4mm) 1920 x 1080: 98.5°(2.8mm), 79°(4mm)
Mocowanie obiektywu	M12
Cyfrowa redukcja szumów	3D DNR z regulowanym poziomem 0-100
Szeroki zakres dynamiki	D-WDR – cyfrowy WDR z regulowanym poziomem 0-100
Dzień / Noc	Filtr odcięcia podczerwieni IR cut: 7 poziomów przełączania automatycznego; harmonogram godzinowy przełączania
BLC	Tak z wyborem strefy
Regulacja modułu	poziom: 0° - 355°, pion: 0° - 65°, obrót 0-360°
<b>Standard kompresji</b>	
Kompresja wideo	H.264 main profile
Strumień bitowy	32 Kbps~12Mbps
Dodatkowe funkcje kodera	ROI: 6 poziomów obszaru zainteresowania
Kompresja audio	Nie dotyczy
Dwustrumieniowość	Tak
<b>Obraz</b>	
Maks.rozdzielczość obrazu	2048x 1536 px
Liczba klatek na sekundę (fps) przy zadanej rozdzielczości	50 Hz, 20fps: (2048 x 1536), 25fps:(1920 x 1080), (1280 x 720) 60 Hz, 20fps: (2048 x 1536), 30fps:(1920 x 1080), (1280 x 720)
Ustawienia obrazu	Nasylenie, jasność, kontrast, barwa ostrość: ustawiane przez VMS lub przeglądarkę
Funkcje	Znak wodny, przeciwmigotanie, lustro, obrót, maski prywatności na obrazie, smart IR, własny tekst na obrazie.
Detekcja ruchu	22x18 pól, czułość 6 poziomów, tryby pracy: normalny oraz zaawansowany. W trybie zaawansowanym możliwość definiowania stref o różnej czułości oraz różnicowania czułości w trybie dzień i noc.
<b>Sieć</b>	
Zapis sieciowy	NAS
Opcje zapisu	Nagrywanie z nadpisywaniem lub do zapełnienia nośnika. Harmonogramy zapisu: ciągły lub alarmowy: z detekcji ruchu.
Alarmy	Detekcja ruchu, sabotaż wideo, przekroczenie płaszczyzny wirtualnej, wtargnięcie, analiza dynamiczna, dysk pełny, nieuprawnione logowanie, błąd zapisu, konflikt adresów IP, odłączenie od sieci IP.
Reakcje alarmowe	Wyzwolenie nagrywania, wysłanie e-mail, zrzut zdjęcia na FTP, przestanie informacji o zdarzeniu do oprogramowania i7-VMS,
Protokoły	TCP/IP, HTTP, DHCP, DNS, DDNS, RTP, RTSP, PPPoE, SMTP, NTP, UPnP, ICMP, IGMP, SNMP, FTP, 802.1x, QoS, HTTPS, UPnP, IPv6, Bonjour
Bezpieczeństwo	Ochrona hasłem z opcją dostępu anonimowego, możliwość definiowania użytkowników, filtr adresów IP
Obsługa	ONVIF S, PSIA, CGI, ISAPI
<b>Interfejs</b>	
Interfejs komunikacyjny	RJ45 10M / 100M Ethernet
Zapis lokalny	Wsparcie dla kart SD/SDHC/SDXC do 64GB, wbudowany slot mikro
Przycisk reset	Tak

# i7-C54430-IR KAMERA IP 3,0 Mpx

## Specyfikacja techniczna

General	
Warunki pracy	Kamera zewnętrzna IP66 ; -30°C~60°C, wilgotność maks. 95% (nieskondensowana)
Oświetlacz	Wbudowany oświetlacz podczerwieni o zasięgu do 30m. Możliwość programowego wyłączenia.
Zasilanie	12V DCV +/-10% lub PoE (802.3af)
Pobór prądu	Max 5W (Max 7W przy IR ON)
Odporność na uderzenia	IEC60068-2-75Eh, 20J; EN50102, do IK08
Wymiary	Φ 111 × 82 mm
Waga	500g

Zasilacz nie jest zawarty w zestawie, należy nabyć oddzielnie

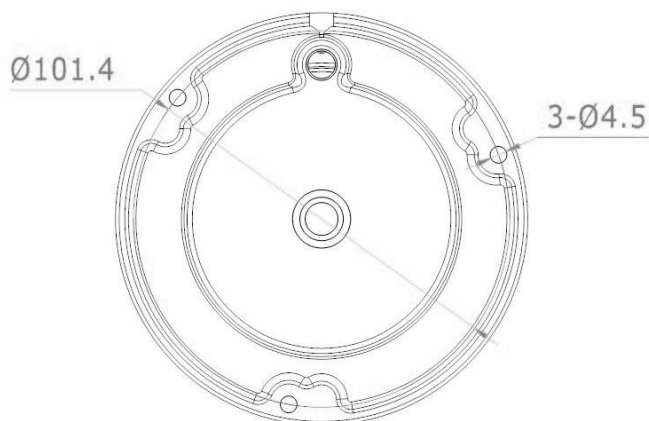
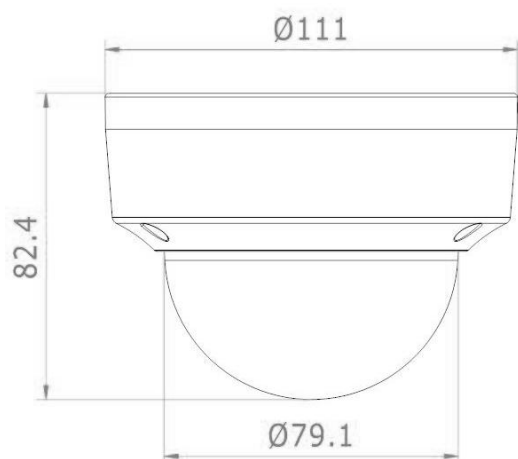
### Informacje do zamówień:

i7-C54430-IR 2,8mm

i7-C55430-IR 4mm

### Wymiary:

jednostka [mm]



### Akcesoria:

i7-B1259 – opcjonalny uchwyt sufitowy



i7-B1258 – opcjonalny uchwyt ścienny

