

Kamera sieciowa IP



i7-C54640D-IR

Główne cechy:

- kamera w obudowie kopułowej zewnętrznej typu „antywandal” z **regulacją 3D**
- maksymalna rozdzielczość **4 Mpx (2688x1520)**
- wydajna kompresja wideo H.264 i H.264+ z regulowaną jakością i strumieniem danych
- kodowanie dwu-strumieniowe, strumień pomocniczy np. do transmisji przez wolne łącza (Internet)
- czuły przetwornik CMOS z progresywnym skanowaniem
- cyfrowa redukcja szumów – **3D DNR**
- **WDR 120dB** z regulowanym poziomem
- wbudowany obiektyw, dostępne ogniskowe: 2,8mm, 4mm
- wbudowany oświetlacz podczerwieni z możliwością programowego wyłączenia
- automatycznie przełączany mechaniczny filtr odcięcia podczerwieni IRC
- **wykrywanie przekroczenia płaszczyzny wirtualnej**
- **wykrywanie wtargnięcia**
- wielostrefowa detekcja ruchu z opcją dynamicznej analizy
- wsparcie dla postdetekcyjnego wyszukiwania nagrań typu 'post'
- **gniazdo kart mikro SD/SDHC/SDXC (do 64 GB)**
- możliwość zasilania przez PoE 802.3af lub 12V DC
- zegar czasu rzeczywistego z podtrzymaniem po utracie zasilania
- odporność na uderzenia: IEC60068-2-75Eh,20J; EN50102, do IK08
- **alternatywne możliwości konfiguracji, podglądu i/lub rejestracji przez:**
 - sieciowe rejestratory sprzętowe serii i7-Nxx oraz i7-Hxx
 - dedykowane oprogramowanie typu CMS: i7-VMS PL Client
 - oprogramowanie do zapisu: i7-VMS PC NVR
 - oprogramowanie na urządzenia mobilne i7-MVS
 - przeglądarkę internetową Mozilla, Opera, Chrome, IE inne
 - odtwarzacze sieciowe np. VLC z wykorzystaniem protokołu RTSP
 - oprogramowanie i rejestratory firm trzecich z wykorzystaniem ONVIF, RTSP

i7-C54640D-IR KAMERA IP 4 Mpx

Specyfikacja techniczna

Parametry techniczne:

Model	i7-C54640D-IR
Parametry	Kamera 4Mpx w obudowie kopułowej zewnętrznej wandaloodpornej
Kamera	
Przetwornik	1/3" CMOS z progresywnym skanowaniem
Min. oświetlenie	0.01Lux @ (F1.2,AGC ON), 0Lux przy IR ON 0.028Lux @ (F2.0,AGC ON), 0Lux przy IR ON
Elektroniczna migawka	1/3s -1/100,000s
Obiektyw	2.8mm / F2.0, 4mm / F2.0
Kąt widzenia	106° (2,8mm), 83° (4mm)
Mocowanie obiektywu	M12
Cyfrowa redukcja szumów	3D DNR z regulowanym poziomem 0-100
Szeroki zakres dynamiki	WD 120dB z regulowanym poziomem 0-100
Dzień / Noc	Filtr odcięcia podczerwieni IR cut: 7 poziomów przełączania automatycznego; harmonogram godzinowy przełączania
BLC	Tak z wyborem strefy
Regulacja modułu	poziom: 0° - 355°, pion: 0° - 75°, obrót 0-355°
Standard kompresji	
Kompresja wideo	H.264 main profile / H.264+ / MJPEG
Strumień bitowy	256 Kbps ~ 16Mbps
Dodatkowe funkcje kodera	ROI: 4 obszary zainteresowania, SVC
Kompresja audio	Nie dotyczy
Dwustrumieniowość	Tak
Obraz	
Maks.rozdzielczość obrazu	2688 x 1520 px
Liczba klatek na sekundę (fps) przy zadanej rozdzielczości	50 Hz: 20fps (2688 x 1520), 25fps (1920 x 1080), 25fps (1280 x 720) 60 Hz: 20fps (2688 x 1520), 30fps (1920 x 1080), 30fps (1280 x 720)
Ustawienia obrazu	Nasylenie, jasność, kontrast, barwa ostrość: ustawiane przez CMS lub przeglądarkę
Funkcje	Znak wodny, przeciwmigotanie, lustro, obrót 90°, maski prywatności na obrazie, smart IR, własny tekst na obrazie.
Detekcja ruchu	22x18 pól, czułość 6 poziomów, tryby pracy: normalny oraz zaawansowany. W trybie zaawansowanym możliwość definiowania stref o różnej czułości oraz różnicowania czułości w trybie dzień i noc.
Alarmy inteligentne	Wtargnięcie w obszar – 4 obszary Przekroczenie płaszczyzny wirtualnej – 4 płaszczyzny
Sieć	
Zapis sieciowy	NAS (obsługa NFS, SMB/CIFS), ANR
Opcje zapisu	Nagrywanie z nadpisywaniem lub do wypełnienia nośnika. Harmonogramy zapisu: ciągły lub alarmowy: z detekcji ruchu. Nagrywanie strumienia głównego lub pomocniczego. Sekwencyjny zapis zdjęć na kartę SD.
Zdarzenia alarmowe	Detekcja ruchu, sabotaż wideo, przekroczenie płaszczyzny wirtualnej, wtargnięcie w obszar, nieuprawnione logowanie, błąd zapisu, konflikt adresów IP, odłączenie od sieci IP.
Reakcje alarmowe	Wyzwolenie nagrywania, wysłanie e-mail, zrzut zdjęcia na FTP, zapis zdjęcia na kartę SD, przesłanie informacji o zdarzeniu do oprogramowania i7-VMS,
Protokoły	TCP/IP, HTTP, DHCP, DNS, DDNS, RTP, RTSP, PPPoE, SMTP, NTP, UPnP, ICMP, IGMP, SNMP, FTP, 802.1x, QoS, HTTPS, UPnP, IPv6, Bonjour
Bezpieczeństwo	Ochrona hasłem z opcją dostępu anonimowego, możliwość definiowania użytkowników, filtr adresów IP, blokada konta przy niepoprawnym logowaniu
Obsługa	ONVIF (PROFILE S, PROFILE G), PSIA, CGI, ISAPI

i7-C54640D-IR KAMERA IP 4 Mpx

Specyfikacja techniczna

Interfejs	
Interfejs komunikacyjny	RJ45 10M / 100M Ethernet
Zapis lokalny	Wsparcie dla kart SD/SDHC/SDXC do 64GB, wbudowany slot mikro
Przycisk reset	Tak
General	
Warunki pracy	Kamera zewnętrzna IP66 ; -30°C~60°C, wilgotność maks. 95% (nieskondensowana)
Oświetlacz	Wbudowany oświetlacz podczerwieni o zasięgu do 30m. Możliwość programowego wyłączenia.
Zasilanie	12V DCV +/-10% lub PoE (802.3af)
Pobór prądu	Max 5W (Max 7W przy IR ON)
Odporność na uderzenia	IK10
Szczelność	IP66
Wymiary	Φ 111 × 82 mm
Waga	500g
Zasilacz nie jest zawarty w zestawie, należy nabyć oddzielnie	

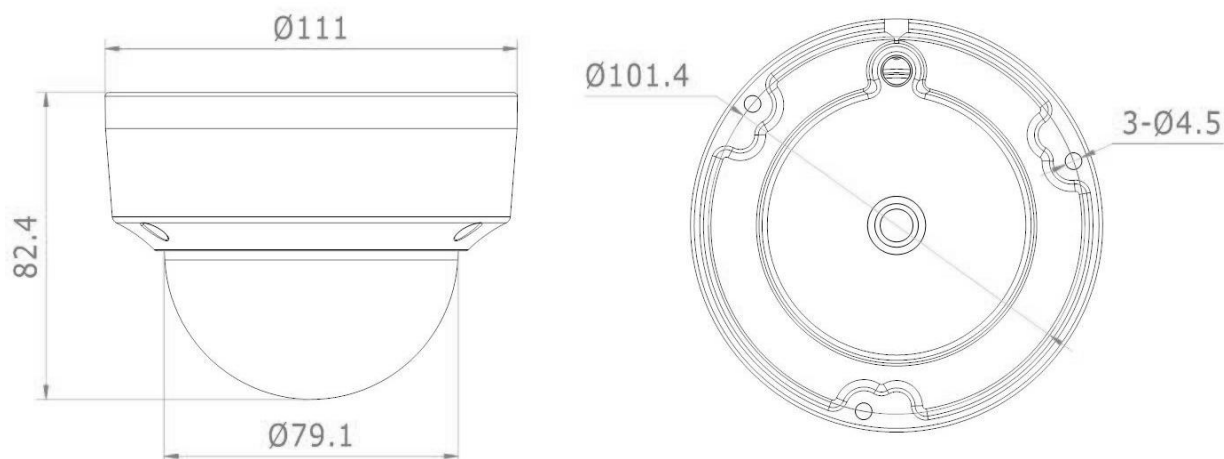
Informacje do zamówień:

i7-C54640D-IR 2,8mm

i7-C54640D-IR 4mm

Wymiary:

jednostka [mm]



i7-C54640D-IR KAMERA IP 4 Mpx

Specyfikacja techniczna

Akcesoria:

i7-B1259 – opcjonalny uchwyt sufitowy



i7-B1258 – opcjonalny uchwyt ścienny

