

Kamera sieciowa IP



i7-C55340D-IR

Główne cechy:

- kamera zewnętrzna w metalowej kopułowej obudowie
- maksymalna rozdzielczość **4MPx (2688x1520*)** płynny obraz do 25kl/s
- wydajna kompresja wideo H.265/H.264 z regulowaną jakością i strumieniem danych
- kodowanie trój-strumieniowe, strumień pomocniczy np. do transmisji przez wolne łącza (Internet)
- czuły przetwornik CMOS z progresywnym skanowaniem
- cyfrowa redukcja szumów – 3D DNR
- WDR 120dB z regulowanym poziomem
- wbudowany obiektyw szerokokątny o ogniskowej **2.8mm** lub **4mm**
- wbudowany oświetlacz podczerwieni z możliwością programowego wyłączenia
- automatycznie przełączany mechaniczny filtr odcięcia podczerwieni IRC
- wielostrefowa detekcja ruchu z opcją dynamicznej analizy
- **obsługa alarmów inteligentnych** tj. przekroczenie linii, wtargnięcie w obszar
- możliwość zasilania przez PoE 802.3af lub 12V DC
- **gniazdo kart mikro SD/SDHC/SDXC (do 128GB)**
- zegar czasu rzeczywistego z podtrzymaniem po utracie zasilania
- **alternatywne możliwości konfiguracji, podglądu i/lub rejestracji przez:**
 - sieciowe rejestratory sprzętowe serii i7-Nxx, i7-H1x, i7-T2x
 - dedykowane oprogramowanie typu CMS: i7-VMS PL Client
 - oprogramowanie do zapisu: i7-VMS PC NVR
 - oprogramowanie na urządzenia mobilne i7-MVS
 - przeglądarkę internetową
 - odtwarzacze sieciowe np. VLC z wykorzystaniem protokołu RTSP
 - oprogramowanie i rejestratory firm trzecich z wykorzystaniem ONVIF, RTSP

** od wersji firmware 5.5.51*

Parametry techniczne:

Model	i7-C55340D-IR
Parametry	Kamera 4Mpx w obudowie zewnętrznej kopułowej
Kamera	
Przetwornik	1/3" CMOS z progresywnym skanowaniem
Min. oświetlenie	0.01Lux (F1.2, AGC ON), 0.018 Lux (F1.6, AGC ON), 0lux przy IR ON
Elektroniczna migawka	1/3s -1/100,000s
Obiektyw	2.8mm/F1.6 lub 4mm/F1.6
Kąt widzenia	2.8mm: 103° 4mm: 83°
Mocowanie obiektywu	M12
Cyfrowa redukcja szumów	3D DNR z regulowanym poziomem 0-100
Szeroki zakres dynamiki	120dB WDR z regulowanym poziomem
BLC	Tak z wyborem strefy
Dzień / Noc	Filtr odcięcia podczerwieni IR cut: 7 poziomów przełączania automatycznego; harmonogram godzinowy przełączania
Regulacja modułu	3D: poziom: 0° - 360°, pion: 0° - 75°, obrót 0° - 360°
Standard kompresji	
Kompresja wideo	Strumień główny: H.265 / H.264 Strumień pomocniczy: H.265/H.264/MJPG Trzeci strumień: H.265 / H.264
Typy kodeków	H.264 (profile: Main i High), H.265 (profil Main)
Strumień bitowy	256 Kbps~16Mbps
Dodatkowe funkcje kodera	ROI: po 1 obszarze dla strumienia głównego i pomocniczego
Kompresja audio	Nie dotyczy
Trójstrumieniowość	Tak
Obraz	
Maks.rozdzielczość obrazu	2688 x 1520* px
Liczba klatek na sekundę (fps) przy zadanej rozdzielczości	50Hz: 25fps(2688x1520*, 2560x1440, 2304x1296, 1920x1080) 60Hz: 30fps(2688x1520*, 2560x1440, 2304x1296, 1920x1080)
Ustawienia obrazu	Nasylenie, jasność, kontrast, barwa, ostrość: ustawiane przez CMS lub przeglądarkę
Funkcje	Znak wodny, przeciwmigotanie, lustro, obrót 90°, maski prywatności na obrazie, smart IR, własny tekst na obrazie.
Detekcja ruchu	22x18 pól, czułość 6 poziomów, tryby pracy: normalny oraz zaawansowany. W trybie zaawansowanym możliwość definiowania stref o różnej czułości oraz różnicowania czułości w trybie dzień i noc.
Sieć	
Zapis sieciowy	NAS (obsługa NFS, SMB/CIFS), ANR
Opcje zapisu	Nagrywanie z nadpisywaniem lub do wypełnienia nośnika. Harmonogramy zapisu: ciągły lub alarmowy: z detekcji ruchu.
Alarmy	Detekcja ruchu, przekroczenie linii wirtualnej, wtargnięcie w obszar, detekcja twarzy, sabotaż wideo, dysk pełny, błąd dysku, nieuprawnione logowanie, błąd zapisu, konflikt adresów IP, odłączenie od sieci IP.
Reakcje alarmowe	Wyzwolenie nagrywania, wysłanie e-mail, zrzut zdjęcia na FTP, przestanie informacji o zdarzeniu do oprogramowanie i7-VMS,
Protokoły	TCP/IP, HTTP, DHCP, DNS, DDNS, RTP, RTSP, PPPoE, SMTP, NTP, UPnP™, ICMP, RTCP, IGMP, SNMP, FTP, 802.1x, QoS, HTTPS, UPnP, Ipv6, Bonjour
Bezpieczeństwo	Ochrona hasłem z opcją dostępu anonimowego, możliwość definiowania użytkowników, filtr adresów IP
Zgodne systemy	ONVIF (PROFILE S, PROFILE G), ISAPI
Interfejs	
Interfejs komunikacyjny	RJ45 10M / 100M Ethernet
Zapis lokalny	Wsparcie dla kart SD/SDHC/SDXC do 128GB, wbudowany slot mikro
Przycisk reset	Tak

i7-C55340D-IR KAMERA IP 4Mpx

Specyfikacja techniczna

Ogólne	
Warunki pracy	-30°C~60°C, wilgotność maks. 95% (nieskondensowana)
Oświetlacz	Wbudowany oświetlacz podczerwieni do 30m. Możliwość programowego wyłączenia.
Zasilanie	12V DCV±25% / PoE (802.3af, class 3)
Pobór mocy	12 VDC, 0.5A, maks. 6W PoE (802.3af, 37V do 57V), 0.2A do 0.1A, maks. 7.5W
Stopień ochrony	TVS 2000V
Szczelność	IP67
Wymiary	Φ 127,3 × 95,9 mm
Waga	620g

Zasilacz nie jest zawarty w zestawie, należy nabyć oddzielnie

*od wersji firmware 5.5.51

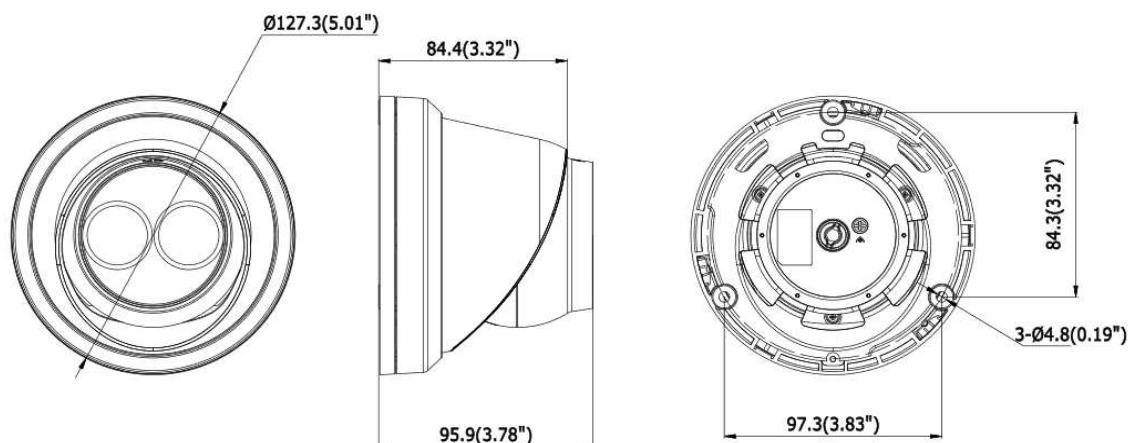
Informacje do zamówień:

i7-C55340D-IR 2.8mm

i7-C55340D-IR 4mm

Wymiary:

jednostka [mm]



Akcesoria:

i7-B55W – uchwyt ścienny



i7-B55P – puszka montażowa z miejscem na kable

