

Kamera sieciowa IP



i7-C55540D-IR

Główne cechy:

- kamera zewnętrzna w metalowej kopułowej obudowie
- maksymalna rozdzielczość **4MP (2688x1520)**, **płynny obraz do 25kl/s**
- wydajna kompresja wideo H.265/H.264 z regulowaną jakością i strumieniem danych
- kodowanie trój-strumieniowe
- bardzo czuły przetwornik CMOS z progresywnym skanowaniem – **super low light**
- cyfrowa redukcja szumów – 3D DNR
- **WDR 120dB** z regulowanym poziomem
- wbudowany obiektyw szerokokątny o ogniskowej **2.8mm**
- wbudowany oświetlacz podczerwieni z możliwością programowego wyłączenia
- automatycznie przełączany mechaniczny filtr odcięcia podczerwieni IRC
- wielostrefowa detekcja ruchu z opcją dynamicznej analizy
- **obsługa alarmów inteligentnych** tj. przekroczenie linii, wtargnięcie w obszar, detekcja twarzy, porzucony przedmiot (bagaż), usunięty przedmiot
- możliwość zasilania przez **PoE 802.3af lub 12V DC**
- gniazdo kart mikro **SD/SDHC/SDXC (do 128GB)** z obsługą ANR
- zegar czasu rzeczywistego z podtrzymaniem po utracie zasilania
- **alternatywne możliwość konfiguracji, podglądu i/lub rejestracji przez:**
 - sieciowe rejestratory sprzętowe serii i7-Nxx, i7-H1x, i7-T2x
 - dedykowane oprogramowanie typu CMS: i7-VMS PL Client
 - oprogramowanie do zapisu: i7-VMS PC NVR
 - oprogramowanie na urządzenia mobilne i7-MVS
 - przeglądarkę internetową
 - odtwarzacze sieciowe np. VLC z wykorzystaniem protokołu RTSP
 - oprogramowanie i rejestratory firm trzecich z wykorzystaniem ONVIF, RTSP

i7-C55540D-IR KAMERA IP 4Mpx

Specyfikacja techniczna

Parametry techniczne:

| Model | i7-C55540D-IR |
|--|---|
| Parametry | Kamera 4MP w obudowie zewnętrznej kopułowej |
| Kamera | |
| Przetwornik | 1/2.5" CMOS z progresywnym skanowaniem |
| Min. oświetlenie | 0.008Lux (F1.2, AGC ON), 0.014 Lux (F1.6, AGC ON), 0lux przy IR ON |
| Elektroniczna migawka | 1/3s -1/100,000s |
| Obiektyw | 2.8mm/F1.6 |
| Kąt widzenia w poziomie | 2.8mm: 109° |
| Cyfrowa redukcja szumów | 3D DNR z regulowanym poziomem 0-100 |
| Szeroki zakres dynamiki | 120dB WDR z regulowanym poziomem |
| Inne funkcje poprawy obrazu | BLC, HLC |
| Dzień / Noc | Filtr odcięcia podczerwieni IR cut: 7 poziomów przełączania automatycznego; harmonogram godzinowy przełączania |
| Regulacja modułu | 3D: poziom: 0° - 360°, pion: 0° - 75°, obrót 0° - 360° |
| Standard kompresji | |
| Kompresja wideo | Strumień główny: H.265+ / H.265 / H264+ / H264 Strumień pomocniczy: H.265/H.264/MJPG Trzeci strumień: H.265 / H.264 |
| Typy kodeków | H.264 (profile: Main i High), H.265 (profil Main) |
| Strumień bitowy | 256 Kbps~16Mbps |
| Dodatkowe funkcje kodera | ROI: po 1 obszarze dla strumienia głównego i pomocniczego |
| Kompresja audio | Nie dotyczy |
| Obraz | |
| Maks.rozdzielczość obrazu | 2688 x 1520 px |
| Liczba klatek na sekundę (fps) przy zadanej rozdzielczości | 50Hz: 25fps(2688x1520, 2560x1440, 2304x1296, 1920x1080) 60Hz: 30fps(2688x1520, 2560x1440, 2304x1296, 1920x1080) |
| Ustawienia obrazu | Nasylenie, jasność, kontrast, ostrość, balans bieli, lustro, obrót 90° - ustawiane przez CMS lub przeglądarkę |
| Funkcje | Znak wodny, przeciwmigotanie, maski prywatności na obrazie, smart IR, własny tekst na obrazie. |
| Detekcja ruchu | 22x18 pól, czułość 6 poziomów, tryby pracy: normalny oraz zaawansowany. W trybie zaawansowanym możliwość definiowania stref o różnej czułości oraz różnicowania czułości w trybie dzień i noc. |
| Sieć | |
| Zapis sieciowy | NAS (obsługa NFS, SMB/CIFS), ANR |
| Opcje zapisu | Nagrywanie z nadpisywaniem lub do wypełnienia nośnika. Harmonogramy zapisu: ciągły lub alarmowy |
| Alarmy | Detekcja ruchu, przekroczenie linii wirtualnej, wtargnięcie w obszar, detekcja twarzy, porzucony przedmiot (bagaż), usunięty przedmiot, detekcja zmiany sceny, sabotaż wideo, dysk pełny, błąd dysku, nieuprawnione logowanie, konflikt adresów IP, odłączenie od sieci IP. |
| Reakcje alarmowe | Wyzwolenie nagrywania, wysłanie e-mail, zrzut zdjęcia na FTP, przesłanie informacji o zdarzeniu do oprogramowania i7-VMS, |
| Protokoły | TCP/IP, HTTP, DHCP, DNS, DDNS, RTP, RTSP, PPPoE, SMTP, NTP, UPnP™, ICMP, RTCP, IGMP, SNMP, FTP, 802.1x, QoS, HTTPS, UPnP, Ipv6, Bonjour |
| Bezpieczeństwo | Ochrona hasłem, możliwość definiowania użytkowników, filtr adresów IP |
| Zgodne systemy | ONVIF (PROFILE S, PROFILE G), ISAPI |
| Interfejs | |
| Interfejs komunikacyjny | RJ45 10M / 100M Ethernet |
| Zapis lokalny | Wsparcie dla kart SD/SDHC/SDXC do 128GB, wbudowany slot mikro |
| Przycisk reset | Tak |
| Ogólne | |
| Warunki pracy | -30°C~60°C, wilgotność maks. 95% (nieskondensowana) |
| Oświetlacz | Wbudowany oświetlacz podczerwieni do 30m. |

i7-C55540D-IR KAMERA IP 4Mpx

Specyfikacja techniczna

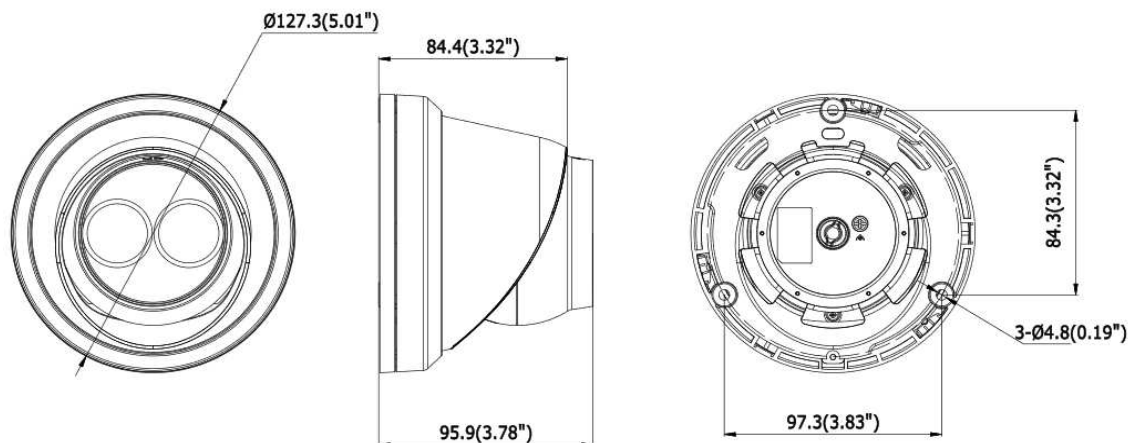
| | |
|---|---|
| | Możliwość programowego wyłączenia. |
| Zasilanie | 12V DCV±25% / PoE (802.3af, class 3) |
| Pobór mocy | 12 VDC, 0.5A, maks. 6W PoE (802.3af, 36V do 57V), 0.3A do 0.1A, maks. 7.5W |
| Szczelność | IP67 |
| Materiał obudowy | Metal |
| Wymiary | Φ 127,3 × 95,9 mm |
| Waga | 620g |
| Zasilacz, karta SD nie są zawarte w zestawie, należy nabyć oddzielnie | |

Informacje do zamówień:

i7-C55540D-IR 2.8mm

Wymiary:

jednostka [mm]



Akcesoria:

i7-B55W – uchwyt ścienny



i7-B55P – puszka montażowa z miejscem na kable

