

## Kamera sieciowa IP



**i7-C56121-IR v2**

### Główne cechy:

- kamera zewnętrzna w obudowie kopułowej z regulacją 3D
- maksymalna rozdzielczość 2,1MPx (1920x1080) do 25kl/s
- wydajna kompresja wideo H.264/H264+ z regulowaną jakością i strumieniem danych
- kodowanie dwu-strumieniowe,
- czuły przetwornik CMOS z progresywnym skanowaniem
- cyfrowa redukcja szumów - 3D DNR
- cyfrowy WDR
- wbudowany obiektyw z ogniskową 2,8mm
- wbudowany oświetlacz podczerwieni z możliwością programowego wyłączenia
- 2 duże diody LED w technologii black glass
- automatycznie przełączany mechaniczny filtr odcięcia podczerwieni IRC
- wielostrefowa detekcja ruchu z opcją dynamicznej analizy
- obsługa funkcji P2P
- możliwość zasilania przez PoE 802.3af lub 12V DC
- zegar czasu rzeczywistego z podtrzymaniem po utracie zasilania
- alternatywne możliwości konfiguracji, podglądu i/lub rejestracji przez:
  - sieciowe rejestratory sprzętowe serii i7-Nx oraz hybrydowe i7-Tx
  - dedykowane oprogramowanie typu CMS: i7-VMS PL Client
  - oprogramowanie do zapisu: i7-VMS Storage Server
  - oprogramowanie na urządzenia mobilne i7-MVS
  - Plug-in wymagany: IE8+, Chrome31.0-44, Firefox30.0-51, Safari8.0-11
  - odtwarzacze sieciowe np. VLC z wykorzystaniem protokołu RTSP
  - oprogramowanie i rejestratory firm trzecich z wykorzystaniem ONVIF, RTSP

# i7-C56121-IR v2 KAMERA IP 2,1Mpx

## Specyfikacja techniczna

### Parametry techniczne:

Model	<b>i7-C56121-IR v2</b>
Parametry	Kamera 2Mpx w obudowie zewnętrznej z promiennikiem IR
<b>Kamera</b>	
Przetwornik	1/2,7" progressive scan CMOS
Min. oświetlenie	0.01Lux @ (F1.2,AGC ON), 0.028Lux @ (F2.0, AGC ON) , 0 Lux with IR ON
Elektroniczna migawka	1/3s -1/100 000s
Obiektyw	2.8mm F2.0
Kąt widzenia	114,8°
Regulacja modułu	Poziom: 0°-360°, pion: 0-75°, obrót: 0°-360°
Cyfrowa redukcja szumów	3D DNR z regulowanym poziomem 0-100
Szeroki zakres dynamiki	DWDR z regulowanym poziomem 1-100
BLC	Tak z wyborem strefy
Dzień / Noc	Filtr odcięcia podczerwieni IR cut: 7 poziomów przełączania automatycznego; harmonogram godzinowy przełączania
<b>Standard kompresji</b>	
Kompresja wideo	H.264+ / H.264 / MJPEG
Strumień bitowy wideo	32 Kbps~8Mbps
Dodatkowe funkcje kodera	ROI: 1 obszar zainteresowania
Dwustrumieniowość	Tak
<b>Obraz</b>	
Maks.rozdzielczość obrazu	1920 x 1080 px
Liczba klatek na sekundę (fps) przy zadanej rozdzielczości	50Hz: 25fps(1920x1080), 25fps(1280x960), 25fps(1280x720) 60Hz: 30fps(1920x1080), 30fps(1280x960), 30fps(1280x720)
Ustawienia obrazu	Nasycenie, jasność, kontrast, ostrość: ustawiane przez CMS lub przeglądarkę
Funkcje	Znak wodny, przeciwmigotanie, lustro, maski prywatności na obrazie, własny tekst na obrazie.
Detekcja ruchu	22x18 pól, czułość 6 poziomów, tryby pracy: normalny oraz zaawansowany. W trybie zaawansowanym możliwość definiowania stref o różnej czułości oraz różnicowania czułości w trybie dzień i noc.
<b>Sieć</b>	
Zapis sieciowy	NAS (NFS, SMB/CIFS), ANR
Opcje zapisu	Nagrywanie z nadpisywaniem lub do zapelnienia nośnika. Harmonogramy zapisu: ciągły lub alarmowy z detekcji ruchu.
Alarmy	Detekcja ruchu, sabotaż wideo, dysk pełny, nieuprawnione logowanie, błąd zapisu, konflikt adresów IP, odłączenie od sieci IP
Reakcje alarmowe	Wyzwolenie nagrywania, wysłanie e-mail, zrzut zdjęcia na FTP, przesłanie informacji o zdarzeniu do oprogramowanie i7-VMS,
Protokoły	TCP/IP, HTTP, DHCP, DNS, DDNS, RTP, RTSP, RTCP, PPPoE, SMTP, NTP, UPnP, ICMP, IGMP, SNMP, FTP, 802.1x, QoS ,HTTPS, UPnP, Ipv6, Bonjour
Bezpieczeństwo	Ochrona hasłem z opcją dostępu anonimowego, możliwość definiowania użytkowników, filtr adresów IP.
Zgodne systemy	ONVIF (PROFIL S, PROFIL G), PSIA, CGI, ISAPI
<b>Interfejs</b>	
Interfejs komunikacyjny	RJ45 10M / 100M Ethernet
Przycisk reset	Nie
Audio	Brak
Alarmy	Brak

# i7-C56121-IR v2 KAMERA IP 2,1Mpx

## Specyfikacja techniczna

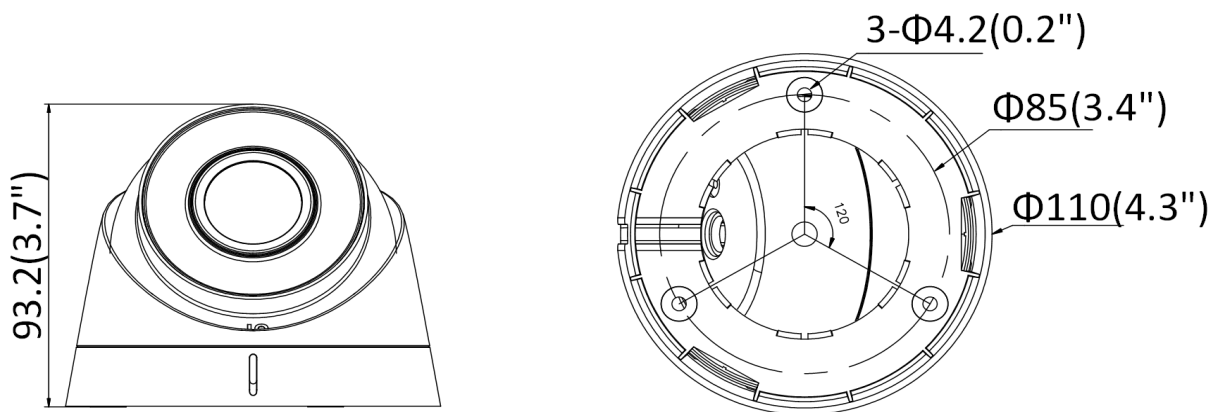
Ogólne	
Warunki pracy	Kamera zewnętrzna IP67 ; -30°C~60°C, wilgotność maks. 95% (nieskondensowana)
Oświetlacz	Wbudowany oświetlacz podczerwieni do 30m. Możliwość programowego wyłączenia.
Zasilanie	12 VDC,0.3 A, Max. 3.5 W; PoE: (802.3af, 36 V to 57 V), 0.2 A to 0.1 A, Max: 4.5 W
Wymiary	Φ110 x 93,2mm
Waga	360g
Materiał	Kopuła – aluminium, uchwyt i podstawa - tworzywo
Zasilacz nie jest zawarty w zestawie, należy go nabyć oddzielnie.	

### Informacje do zamówień:

**I7-C56121-IR 2.8M V2**

### Wymiary:

jednostka [mm]



Unit:mm(inch)

### Akcesoria:

**i7-B84P** – opcjonalna puszka montażowa

**i7-B5BW** – opcjonalny uchwyt ścienny

