

Kamera sieciowa IP z funkcją rozpoznawania tablic



i7-C76721P-IRAZ

Główne cechy:

- kamera zewnętrzna IP67 w obudowie typu 'bullet' z promiennikiem IR
- bardzo czuły przetwornik do pracy w trudnych warunkach oświetleniowych
- **kamera dedykowana do monitoringu ruchu samochodowego**
- wbudowany obiektyw z regulowaną ogniskową **2.8mm – 12mm**
- moto-zoom z automatycznym ustawianiem ostrością 'autofocus'
- dwa tryby pracy do wyboru: 'funkcje inteligentne' lub 'wykrywanie pojazdów'
- **w trybie 'wykrywanie pojazdów': algorytm odczytu tablic, tryb detekcji on-line, czarna i biała lista, reakcja na zdarzenie: zapis zdjęć, aktywacja wyjścia**
- maksymalna rozdzielczość HD1080 (1920x1080) do 60kl/s
- wydajna kompresja wideo H.264 z regulowaną jakością i strumieniem danych
- czuły przetwornik CMOS z progresywnym skanowaniem
- funkcje poprawy obrazu: 3D DNR, Defog, BLC, EIS, korekcja zniekształceń obiektywu
- 120dB WDR z regulowanym poziomem
- wbudowany oświetlacz podczerwieni do 50m z możliwością programowego wyłączenia
- automatycznie przełączany mechaniczny filtr odcięcia podczerwieni IRC
- wielostrefowa detekcja ruchu z opcją dynamicznej analizy
- funkcje inteligentne: przekroczenie linii, wtargnięcie, wykrywanie twarzy, wejście w obszar, wyjście z obszaru, pozostawienie bagażu, usunięcie przedmiotu, statystyka: zliczanie
- możliwość zasilania przez PoE 802.3at lub 12V DC
- gniazdo kart mikro SD/SDHC/SDXC (do 128GB) z obsługą ANR
- wejście i wyjście audio
- wejście i wyjście alarmowe
- zegar czasu rzeczywistego z podtrzymaniem po utracie zasilania
- **alternatywne możliwości konfiguracji, podglądu i/lub rejestracji przez:**
 - sieciowe rejestratory sprzętowe serii i7-Nxx, i7-Txx oraz i7-H1x
 - dedykowane oprogramowanie typu CMS: i7-VMS PL Client
 - oprogramowanie do zapisu: i7-VMS PC NVR
 - oprogramowanie na urządzenia mobilne i7-MVS
 - przeglądarkę internetową Mozilla, Opera, IE inne
 - odtwarzacze sieciowe np. VLC z wykorzystaniem protokołu RTSP
 - oprogramowanie i rejestratory firm trzecich z wykorzystaniem ONVIF, RTSP

i7-C76721P-IRAZ 2.8-12mm KAMERA IP

Specyfikacja techniczna

Parametry techniczne:

| Model | i7-C76721P-IRAZ |
|---|---|
| Parametry | Kamera 2,1Mpx w obudowie zewnętrznej z promiennikiem IR |
| Kamera | |
| Przetwornik | 1/1.8" progressive scan CMOS |
| Min. oświetlenie | 0.002 Lux @ (F1.2, AGC ON), 0.0027 Lux @ (F1.4, AGC ON), 0Lux with IR ON |
| Elektroniczna migawka | 1s -1/100,000s |
| Obiektyw | 2.8 ~ 12mm @ F1.4 AI DC, moto-zoom, autofocus 3 tryby pracy |
| Kąt widzenia | 92° ~ 32° |
| Szeroki zakres dynamiki | 120 dB WDR z regulowanym poziomem 0-15 (wymaga trybu maks.25kl./s.) |
| Funkcje poprawy obrazu | 3D DNR, Defog, BLC, EIS, korekcja zniekształceń obiektywu |
| Dzień / Noc | Filtr odcięcia podczerwieni IR cut: 7 poziomów przełączania automatycznego; harmonogram godzinowy przełączania, wywołanie wejściem alarmowym |
| Standard kompresji | |
| Kompresja wideo | H.264 base/main/high profile / MPEG4 / MJPEG |
| Strumień bitowy wideo | 32 Kbps~16Mbps |
| Dodatkowe funkcje kodera | ROI: 4 stałe obszary zainteresowania oraz obszar dynamiczny, Target cropping: transmisja wycinka obrazu w trzecim strumieniu |
| Kompresja audio | G.711/G.722/G.726/MP2L2 |
| Trójstrumieniowość | Tak: H.264 / MPEG4 / MJPEG |
| Obraz | |
| Maks.rozdzielczość obrazu | 1920 x 1080 px |
| Maksymalna liczba klatek na sekundę (fps) przy zadanej rozdzielczości | 50Hz: 50fps(1920 x 1080) / (1280 x 960) / (1280 x 720) 60Hz: 60fps(1920 x 1080) / (1280 x 960) / (1280 x 720) |
| 3-ci strumień | Niezależny od strumienia głównego i pomocniczego, maksymalnie: 50Hz: 25fps(1920 x 1080), 60Hz: 30fps(1920 x 1080) |
| Ustawienia obrazu | Nasycenie, jasność, kontrast, ostrość: ustawiane przez CMS lub przeglądarkę |
| Funkcje | Znak wodny, przeciwmigotanie, lustro, obrót 90°, maski prywatności na obrazie, smart IR, własny tekst na obrazie. |
| Detekcja ruchu | 22x18 pól, czułość 6 poziomów, tryby pracy: normalny oraz zaawansowany. W trybie zaawansowanym możliwość definiowania stref o różnej czułości oraz różnicowania czułości w trybie dzień i noc. |
| Funkcje inteligentne | Nagła zmiana natężenia dźwięku, wykrycie braku ostrości, wykrycie zmiany sceny. W trybie 'funkcje inteligentne' dodatkowo: przekroczenie linii, wtargnięcie, wykrywanie twarzy, wejście w obszar, wyjście z obszaru, pozostawienie bagażu, usunięcie przedmiotu. Statystyka: zliczanie przekroczeń linii w dwóch kierunkach. |
| Wykrywanie pojazdów | |
| Działanie | W trybie 'wykrywanie pojazdów': algorytm odczytu tablic rejestracyjnych. |
| Dokładność (EU) | Wykrycie tablicy > 99%, rozpoznanie tablicy > 98% |
| Prędkość pojazdu | Wsparcie dla prędkości poniżej 120km/h |
| Ilość pasów | Ustawienie 1-4 pasów ruchu dla obszarów wykrywania (zalecane 1-2 dla najwyższej wydajności) |
| Kierunek | Informacja o pojazdach zbliżających się i oddalających |

i7-C76721P-IRAZ 2.8-12mm KAMERA IP

Specyfikacja techniczna

| | |
|---|---|
| Funkcje | Rozpoznawanie kraju (EU), tryb on-line, czarna i biała lista tablic (do 2048), reakcja na zdarzenie: zapis zdjęć, aktywacja wyjścia, wysłanie na FTP, zapis zdjęcia i numeru na NVR |
| Zdjęcie dla zdarzenia | Definiowana jakość lub docelowy rozmiar [kB] zdjęcia. Definiowane czcionki opisu oraz wybór informacji: nazwa kamery, numer rej., czas, kierunek ruchu. |
| Sieć | |
| Zapis sieciowy | NAS (NFS, SMB/CIFS) |
| Opcje zapisu | Nagrywanie z nadpisywaniem lub do zapelnienia nośnika. Harmonogramy zapisu: ciągły lub alarmowy z detekcji ruchu. |
| Alarmy | Detekcja ruchu, sabotaż wideo, dysk pełny, nieuprawnione logowanie, błąd zapisu, konflikt adresów IP, odłączenie od sieci IP, oraz zdarzenia wymienione dla trybu funkcje inteligentne. |
| Reakcje alarmowe | Wyzwolenie nagrywania, wysłanie e-mail, zrzut zdjęcia na FTP, przesłanie informacji o zdarzeniu do oprogramowanie i7-VMS, aktywacja wyjścia alarmowego. |
| Protokoły | TCP/IP, HTTP, DHCP, DNS, DDNS, RTP, RTSP, PPPoE, SMTP, NTP, UPnP, ICMP, IGMP, SNMP, FTP, 802.1x, QoS ,HTTPS, UPnP, Ipv6, Bonjour |
| Bezpieczeństwo | Ochrona hasłem z opcją dostępu anonimowego, możliwość definiowania użytkowników, filtr adresów IP. |
| Zgodne systemy | ONVIF (profil S/profil G), CGI, PSIA, ISAPI |
| Interfejs | |
| Interfejs komunikacyjny | RJ45 10M / 100M Ethernet |
| Przycisk reset | Tak |
| Zapis lokalny | Wsparcie dla kart SD/SDHC/SDXC do 128GB z ANR wbudowany slot micro SD |
| Lokalne wyjście wideo | BNC video composite |
| Audio | Wejście / wyjście audio |
| Alarmy | Wejście / wyjście alarmowe |
| Ogólne | |
| Warunki pracy | Kamera zewnętrzna IP67 ; -30°C~60°C, wilgotność maks. 95% (nieskondensowana) |
| Oświetlacz | Wbudowany oświetlacz podczerwieni do 50m. Możliwość programowego wyłączenia. |
| Zasilanie | 12V DCV±10% / PoE (802.3at) |
| Pobór mocy | 12 VDC: maks. 13.3 W, 1.2 A; PoE: maks. 17.6 W, 0.3 A to 0.5 A |
| Wymiary | 100 x 103,9 x 311.8 mm |
| Waga | 2075g |
| Zasilacz i karta SD nie są zawarte w zestawie, należy nabyć oddzielnie. | |

i7-C76721P-IRAZ 2.8-12mm KAMERA IP

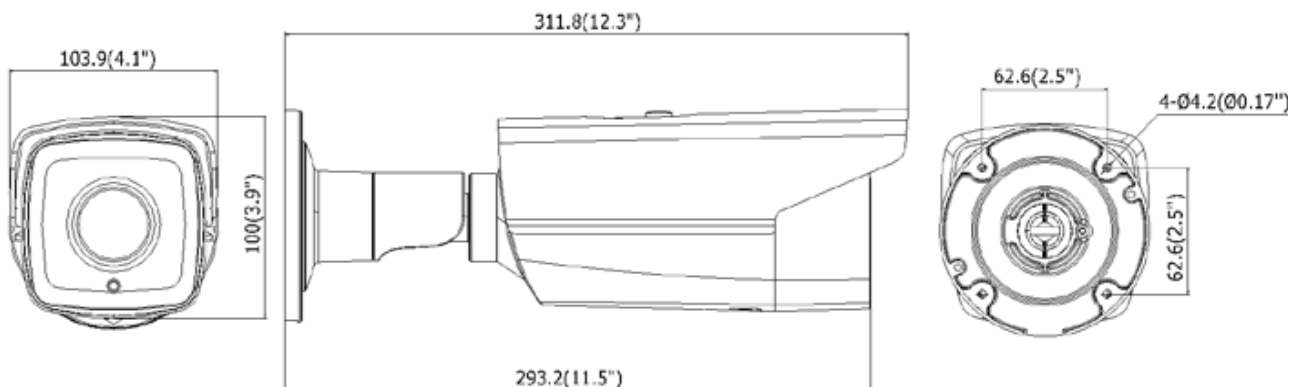
Specyfikacja techniczna

Informacje do zamówień:

i7-C76721P-IRAZ 2.8-12mm

Wymiary:

jednostka [mm]



Akcesoria:

i7-B1260 - puszka montażowa do uchwytu w zestawie.



Rysunek przedstawia puszkę oraz fragment uchwytu kamery.

