

Kamera sieciowa IP z funkcją rozpoznawania tablic



i7-C76721P-IRAZ

Główne cechy:

- kamera zewnętrzna IP67 w obudowie typu 'bullet' z promiennikiem IR
- bardzo czuły przetwornik do pracy w trudnych warunkach oświetleniowych
- **kamera dedykowana do monitoringu ruchu samochodowego**
- wbudowany obiektyw z regulowaną ogniskową **8mm – 32mm**
- moto-zoom z automatycznym ustawianiem ostrością 'autofocus'
- dwa tryby pracy do wyboru: 'funkcje inteligentne' lub 'wykrywanie pojazdów'
- **w trybie 'wykrywanie pojazdów': algorytm odczytu tablic, tryb detekcji on-line, czarna i biała lista, reakcja na zdarzenie: zapis zdjęć, aktywacja wyjścia**
- maksymalna rozdzielczość HD1080 (1920x1080) do 60kl/s
- wydajna kompresja wideo H.264 z regulowaną jakością i strumieniem danych
- czuły przetwornik CMOS z progresywnym skanowaniem
- funkcje poprawy obrazu: 3D DNR, Defog, BLC, EIS, korekcja zniekształceń obiektywu
- 120dB WDR z regulowanym poziomem
- wbudowany oświetlacz podczerwieni do 80m z możliwością programowego wyłączenia
- automatycznie przełączany mechaniczny filtr odcięcia podczerwieni IRC
- wielostrefowa detekcja ruchu z opcją dynamicznej analizy
- funkcje inteligentne: przekroczenie linii, wtargnięcie, wykrywanie twarzy, wejście w obszar, wyjście z obszaru, pozostawienie bagażu, usunięcie przedmiotu, statystyka: zliczanie
- możliwość zasilania przez PoE 802.3at lub 12V DC
- gniazdo kart mikro SD/SDHC/SDXC (do 128GB) z obsługą ANR
- wejście i wyjście audio
- wejście i wyjście alarmowe
- zegar czasu rzeczywistego z podtrzymaniem po utracie zasilania
- **alternatywne możliwości konfiguracji, podglądu i/lub rejestracji przez:**
 - sieciowe rejestratory sprzętowe serii i7-Nxx, i7-Txx oraz i7-H1x
 - dedykowane oprogramowanie typu CMS: i7-VMS PL Client
 - oprogramowanie do zapisu: i7-VMS PC NVR
 - oprogramowanie na urządzenia mobilne i7-MVS
 - przeglądarkę internetową Mozilla, Opera, IE inne
 - odtwarzacze sieciowe np. VLC z wykorzystaniem protokołu RTSP
 - oprogramowanie i rejestratory firm trzecich z wykorzystaniem ONVIF, RTSP

Parametry techniczne:

Model	i7-C76721P-IRAZ
Parametry	Kamera 2,1Mpx w obudowie zewnętrznej z promiennikiem IR
Kamera	
Przetwornik	1/1.8" progressive scan CMOS
Min. oświetlenie	0.002 Lux @ (F1.2, AGC ON), 0.0027 Lux @ (F1.4, AGC ON), 0Lux with IR ON
Elektroniczna migawka	1s -1/100,000s
Obiektyw	8 ~ 32mm @ F1.6 AI DC, moto-zoom, autofocus 3 tryby pracy
Kąt widzenia	42° ~ 13.5°
Szeroki zakres dynamiki	120 dB WDR z regulowanym poziomem 0-15 (wymaga trybu maks.25kl./s.)
Funkcje poprawy obrazu	3D DNR, Defog, BLC, EIS, korekcja zniekształceń obiektywu
Dzień / Noc	Filtr odcięcia podczerwieni IR cut: 7 poziomów przełączania automatycznego; harmonogram godzinowy przełączania, wywołanie wejściem alarmowym
Standard kompresji	
Kompresja wideo	H.264 base/main/high profile / MPEG4 / MJPEG
Strumień bitowy wideo	32 Kbps~16Mbps
Dodatkowe funkcje kodera	ROI: 4 stałe obszary zainteresowania oraz obszar dynamiczny, Target cropping: transmisja wycinka obrazu w trzecim strumieniu
Kompresja audio	G.711/G.722/G.726/MP2L2
Trójstrumieniowość	Tak: H.264 / MPEG4 / MJPEG
Obraz	
Maks.rozdzielczość obrazu	1920 x 1080 px
Maksymalna liczba klatek na sekundę (fps) przy zadanej rozdzielczości	50Hz: 50fps(1920 x 1080) /((1280 x 960)/(1280 x 720) 60Hz: 60fps(1920 x 1080) /((1280 x 960)/(1280 x 720)
3-ci strumień	Niezależny od strumienia głównego i pomocniczego, maksymalnie: 50Hz: 25fps(1920 x 1080), 60Hz: 30fps(1920 x 1080)
Ustawienia obrazu	Nasycenie, jasność, kontrast, ostrość: ustawiane przez CMS lub przeglądarkę
Funkcje	Znak wodny, przeciwmigotanie, lustro, obrót 90°, maski prywatności na obrazie, smart IR, własny tekst na obrazie.
Detekcja ruchu	22x18 pól, czułość 6 poziomów, tryby pracy: normalny oraz zaawansowany. W trybie zaawansowanym możliwość definiowania stref o różnej czułości oraz różnicowania czułości w trybie dzień i noc.
Funkcje inteligentne	Nagła zmiana natężenia dźwięku, wykrycie braku ostrości, wykrycie zmiany sceny. W trybie 'funkcje inteligentne' dodatkowo: przekroczenie linii, wtargnięcie, wykrywanie twarzy, wejście w obszar, wyjście z obszaru, pozostawienie bagażu, usunięcie przedmiotu. Statystyka: zliczanie przekroczeń linii w dwóch kierunkach.
Wykrywanie pojazdów	
Działanie	W trybie 'wykrywanie pojazdów': algorytm odczytu tablic rejestracyjnych.
Dokładność (EU)	Wykrycie tablicy > 99%, rozpoznanie tablicy > 98%
Prędkość pojazdu	Wsparcie dla prędkości poniżej 120km/h
Rozpoznawania tablic EU	W trybie 'wykrywanie pojazdów': algorytm odczytu tablic rejestracyjnych,
Ilość pasów	Ustawienie 1-4 pasów ruchu dla obszarów wykrywania (zalecane 1-2 dla najwyższej wydajności)
Kierunek	Informacja o pojazdach zbliżających się i oddalających

i7-C76721P-IRAZ 8-32mm KAMERA IP

Specyfikacja techniczna

Funkcje	Rozpoznawanie kraju (EU), tryb on-line, czarna i biała lista tablic (do 2048), reakcja na zdarzenie: zapis zdjęć, aktywacja wyjścia, wysłanie na FTP, zapis zdjęcia i numeru na NVR
Zdjęcie dla zdarzenia	Definiowana jakość lub docelowy rozmiar [kB] zdjęcia. Definiowane czcionki opisu oraz wybór informacji: nazwa kamery, numer rej., czas, kierunek ruchu.
Sieć	
Zapis sieciowy	NAS (NFS, SMB/CIFS)
Opcje zapisu	Nagrywanie z nadpisywaniem lub do zapelnienia nośnika. Harmonogramy zapisu: ciągły lub alarmowy z detekcji ruchu.
Alarmy	Detekcja ruchu, sabotaż wideo, dysk pełny, nieuprawnione logowanie, błąd zapisu, konflikt adresów IP, odłączenie od sieci IP, oraz zdarzenia wymienione dla trybu funkcje inteligentne.
Reakcje alarmowe	Wyzwolenie nagrywania, wysłanie e-mail, zrzut zdjęcia na FTP, przestanie informacji o zdarzeniu do oprogramowanie i7-VMS, aktywacja wyjścia alarmowego.
Protokoły	TCP/IP, HTTP, DHCP, DNS, DDNS, RTP, RTSP, PPPoE, SMTP, NTP, UPnP, ICMP, IGMP, SNMP, FTP, 802.1x, QoS ,HTTPS, UPnP, Ipv6, Bonjour
Bezpieczeństwo	Ochrona hasłem z opcją dostępu anonimowego, możliwość definiowania użytkowników, filtr adresów IP.
Zgodne systemy	ONVIF (profil S/profil G), CGI, PSIA, ISAPI
Interfejs	
Interfejs komunikacyjny	RJ45 10M / 100M Ethernet
Przycisk reset	Tak
Zapis lokalny	Wsparcie dla kart SD/SDHC/SDXC do 128GB z ANR wbudowany slot micro SD
Lokalne wyjście wideo	BNC video composite
Audio	Wejście / wyjście audio
Alarmy	Wejście / wyjście alarmowe
Ogólne	
Warunki pracy	Kamera zewnętrzna IP67 ; -30°C~60°C, wilgotność maks. 95% (nieskondensowana)
Oświetlacz	Wbudowany oświetlacz podczerwieni do 80m. Możliwość programowego wyłączenia.
Zasilanie	12V DCV±10% / PoE (802.3at)
Pobór mocy	12 VDC: maks. 13.3 W, 1.2 A; PoE: maks. 17.6 W, 0.3 A to 0.5 A
Wymiary	100 x 103,9 x 311.8 mm
Waga	2075g
Zasilacz i karta SD nie są zawarte w zestawie, należy nabyć oddzielnie.	

i7-C76721P-IRAZ 8-32mm KAMERA IP

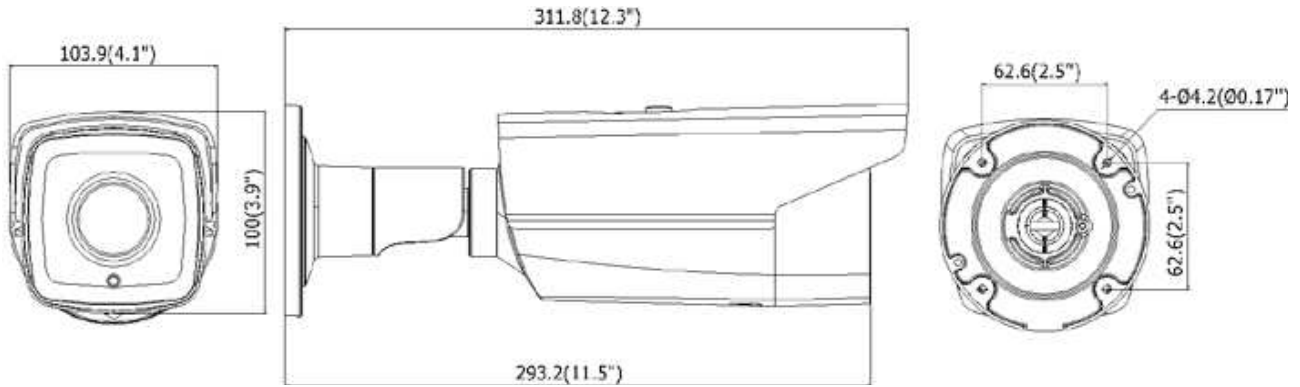
Specyfikacja techniczna

Informacje do zamówień:

i7-C76721P-IRAZ 8-32mm

Wymiary:

jednostka [mm]



Akcesoria:

i7-B1260 - puszka montażowa do uchwytu w zestawie.



Rysunek przedstawia puszkę oraz fragment uchwytu kamery.

