

Kamera sieciowa IP



i7-C86540D-IR

Główne cechy:

- kamera zewnętrzna w obudowie typu 'bullet' z promiennikiem IR
- maksymalna rozdzielczość **4MP (2688x1520)**, **płynny obraz do 25kl/s**
- wydajna kompresja wideo H.265/H264 z regulowaną jakością i strumieniem danych
- kodowanie trój-strumieniowe
- czuły przetwornik CMOS z progresywnym skanowaniem – **super low light**
- cyfrowa redukcja szumów - 3D DNR
- **WDR 120dB** z regulowanym poziomem
- **wbudowany obiektyw szerokokątny o ogniskowej 2.8mm; 4mm**
- wbudowany oświetlacz podczerwieni **IR do 80m** z możliwością programowego wyłączenia
- automatycznie przełączany mechaniczny filtr odcięcia podczerwieni IRC
- wielostrefowa detekcja ruchu z opcją dynamicznej analizy
- **obsługa alarmów inteligentnych** tj. przekroczenie linii, wtargnięcie w obszar, detekcja twarzy, porzucony przedmiot (bagaż), usunięty przedmiot
- możliwość zasilania przez PoE 802.3af lub 12V DC
- gniazdo kart mikro **SD/SDHC/SDXC (do 128GB)** z obsługą ANR
- zegar czasu rzeczywistego z podtrzymaniem po utracie zasilania
- **alternatywne możliwości konfiguracji, podglądu i/lub rejestracji przez:**
 - sieciowe rejestratory sprzętowe serii i7-Nxx, i7-T2x, i7-H1x
 - dedykowane oprogramowanie typu CMS: i7-VMS PL Client
 - oprogramowanie do zapisu: i7-VMS PC NVR
 - oprogramowanie na urządzenia mobilne i7-MVS
 - przeglądarkę internetową
 - odtwarzacze sieciowe np. VLC z wykorzystaniem protokołu RTSP
 - oprogramowanie i rejestratory firm trzecich z wykorzystaniem ONVIF, RTSP

i7-C86540D-IR KAMERA IP 4Mpx

Specyfikacja techniczna

Parametry techniczne:

Parametry	Model	i7-C86540D-IR
Kamera 4MP w obudowie zewnętrznej z promiennikiem IR		
Kamera		
Przetwornik	1/2.5" CMOS z progresywnym skanowaniem	
Min. oświetlenie	0.008Lux (F1.2, AGC ON), 0.014 Lux (F1.6, AGC ON), 0lux przy IR ON	
Elektroniczna migawka	1/3s -1/100,000s	
Obiektyw	2.8mm; 4mm/F1.6	
Zakres kątów	2.8mm: 109°; 4mm:88°	
Cyfrowa redukcja szumów	3D DNR z regulowanym poziomem 0-100	
Szeroki zakres dynamiki	120dB WDR z regulowanym poziomem	
Inne funkcje poprawy obrazu	BLC, HLC	
Dzień / Noc	Filtr odcięcia podczerwieni IR cut: 7 poziomów przełączania automatycznego; harmonogram godzinowy przełączania	
Standard kompresji		
Kompresja wideo	Strumień główny: H.265+/H.265/H.264+/H.264 Strumień pomocniczy: H.265/H.264/MJPEG Trzeci strumień: H265/H264	
Typy kodeków	H.264 (profile: Main i High), H.265 (profil Main)	
Strumień bitowy wideo	32 Kbps~16Mbps	
Dodatkowe funkcje kodera	ROI: po 1 obszarze dla strumienia głównego i pomocniczego	
Trójstrumieniowość	Tak	
Obraz		
Maks.rozdzielczość obrazu	2688 x 1520 px	
Liczba klatek na sekundę (fps) przy zadanej rozdzielczości	50Hz: 25fps(2688x1520, 2560x1440, 2304x1296, 1920x1080) 60Hz: 30fps(2688x1520, 2560x1440, 2304x1296, 1920x1080)	
Ustawienia obrazu	Nasylenie, jasność, kontrast, ostrość, balans bieli, lustro, obrót 90° - ustawiane przez CMS lub przeglądarkę	
Funkcje	Znak wodny, przeciwmigotanie, maski prywatności na obrazie, smart IR, własny tekst na obrazie.	
Detekcja ruchu	22x18 pól, czułość 6 poziomów, tryby pracy: normalny oraz zaawansowany. W trybie zaawansowanym możliwość definiowania stref o różnej czułości oraz różnicowania czułości w trybie dzień i noc.	
Sieć		
Zapis sieciowy	NAS (obsługa NFS, SMB/CIFS), ANR	
Opcje zapisu	Nagrywanie z nadpisywaniem lub do wypełnienia nośnika. Harmonogramy zapisu: ciągły lub alarmowy.	
Alarmy	Detekcja ruchu, przekroczenie linii wirtualnej, wtargnięcie w obszar, detekcja twarzy, porzucony przedmiot (bagaż), usunięty przedmiot, detekcja zmiany sceny, sabotaż wideo, dysk pełny, błąd dysku, nieuprawnione logowanie, konflikt adresów IP, odłączenie od sieci IP.	
Reakcje alarmowe	Wyzwolenie nagrywania, wysłanie e-mail, zrzut zdjęcia na FTP, przesłanie informacji o zdarzeniu do oprogramowania i7-VMS.	
Protokoły	TCP/IP, HTTP, DHCP, DNS, DDNS, RTP, RTSP, PPPoE, SMTP, NTP, UPnP™, ICMP, RTCP, IGMP, SNMP, FTP, 802.1x, QoS, HTTPS, UPnP, Ipv6, Bonjour	
Bezpieczeństwo	Ochrona hasłem, możliwość definiowania użytkowników, filtr adresów IP	
Zgodne systemy	ONVIF (PROFILE S, PROFILE G), ISAPI	
Interfejs		
Interfejs komunikacyjny	RJ45 10M / 100M Ethernet	
Zapis lokalny	Wsparcie dla kart SD/SDHC/SDXC do 128GB, wbudowany slot mikroSD	
Przycisk reset	Tak	
Ogólne		
Warunki pracy	-30°C~60°C, wilgotność maks. 95% (nieskondensowana)	
Oświetlacz	Wbudowany oświetlacz podczerwieni do 80m Możliwość programowego wyłączenia.	

i7-C86540D-IR KAMERA IP 4Mpx

Specyfikacja techniczna

Zasilanie	12V DCV±25% / PoE (802.3af, class 3)
Pobór mocy	12 VDC, 1A, max. 12W PoE (802.3af, 36V do 57V), 0.4A do 0.2A, max. 12.9W
Szczelność	IP67
Materiał obudowy	Metal
Wymiary	Ø105 x 299.7 mm
Waga	1280g
Zasilacz nie jest zawarty w zestawie, należy nabyć oddzielnie.	

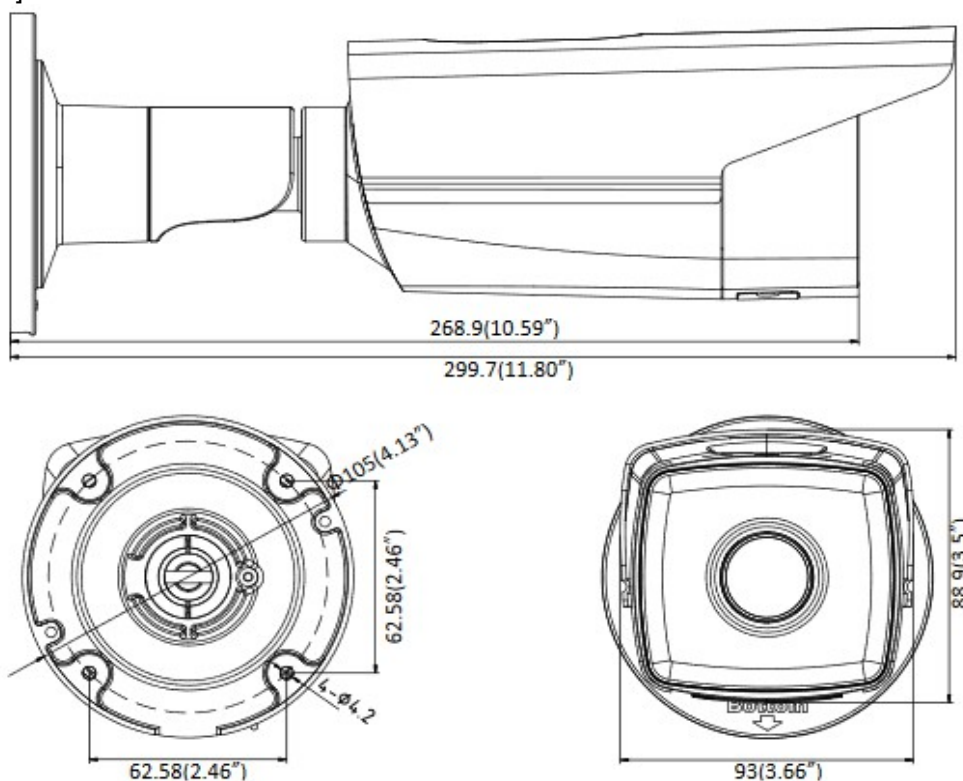
Informacje do zamówień:

i7-C86540D-IR 2.8mm;

i7-C86540D-IR 4mm

Wymiary:

jednostka [mm]



Akcesoria:

Puszka montażowa i7-B84P

Puszka montażowa i7-B1260

