

# **Kamera HD1080 PTZ x25 - i7-P2520KP3**

**Specyfikacja techniczna**

## **Kamera sieciowa IP PTZ**



## **Kamera i7-P2520KP3**

### **Charakterystyczne cechy produktu:**

- wewnętrzna kamera obrotowa PTZ
- obudowa do montażu podsufitowego oraz do montażu wpuszczanego
- czuły przetwornik CMOS z progresywnym skanowaniem
- funkcje poprawy obrazu: 3D DNR, Defog, HLC/BLC, EIS
- kamera dzień/noc z odsuwającym filtrem podczerwieni
- **optyczny zoom x 25**, autofocus
- funkcja inteligentnego pozycjonowania 3D w sterowaniu myszą
- obsługa presetów, patroli, tras
- maski prywatności, zamrażanie presetów
- funkcja parkowania po czasie nieaktywności
- harmonogramy aktywności według tygodniowego planu
- kompresja wideo H.265/H.264
- kompresja trzech strumieni wideo o oddzielnie definiowanych parametrach
- obsługa funkcji inteligentnych – przekroczenie linii wirtualnej, wkroczenie w obszar
- gniazdo kart SD/SDHC/SDXC (do 256GB) z obsługą ANR
- wejście / wyjście audio
- 1 wejście / 1 wyjście alarmowe
- zasilanie PoE+ lub 24V AC
- alternatywnie możliwość konfiguracji, podglądu, sterowania i/lub rejestracji przez
  - sieciowe rejestratory sprzętowe serii i7-Nxx oraz hybrydowe i7-T1x, i7-H1x
  - dedykowane oprogramowanie typu CMS: i7-VMS PL Client
  - oprogramowanie do zapisu: i7-VMS Storage Server
  - oprogramowanie na urządzenia mobilne i7-MVS
  - przeglądarkę internetową Mozilla, Opera, Chrome, IE inne
  - klawiaturę i7-K1005 podłączoną do rejestratora serii i7 lub programu i7-VMS
  - klawiaturę sieciową i7-K1100 LAN
  - inne, dzięki kompatybilności z ONVIF, CGI, PSIA

# Kamera HD1080 PTZ x25 - i7-P2520KP3

## Specyfikacja techniczna

### Parametry techniczne:

<i>Parametry \ Model</i>		<i>i7-P2520KP3</i>
		<b>Wewnętrzna kamera obrotowa PTZ, 2Mpx / HD1080</b>
<b>Kamera</b>	<i>Przetwornik obrazu</i>	1/2.8" CMOS z progresywnym skanowaniem
	<i>Maksymalna rozdzielczość</i>	1920x1080
	<i>Minimalne oświetlenie</i>	0.005 Lux/F1.6(kolor), 0,001Lux/F1.6(cz/b)
	<i>Cyfrowa redukcja szumów</i>	Wyłącz / tryb normalny / tryb zaawansowany
	<i>Migawka elektroniczna</i>	1/1 – 1/30 000s
	<i>AGC</i>	Auto / Ręcznie
	<i>Balans bieli</i>	Auto / Ręcznie / ATW / Wewnętrz / Zewnętrz / Światło dzienne i sodowe
	<i>Dzień / noc</i>	Mechanicznie odsuwany filtr podczerwieni
	<i>Strefy prywatności</i>	8 programowalnych masek
	<i>Funkcje poprawy obrazu</i>	Cyfrowa redukcja szumów 3D DNR, Defog, HLC/BLC, EIS
<b>Obiektyw</b>	<i>Długość ogniskowej</i>	4.8 – 120mm, zoom optyczny x25
	<i>Zoom cyfrowy</i>	x16
	<i>Szybkość zoom</i>	ok. 3,6s (optyczny zoom: szeroko - wąsko)
	<i>Kąt obiektywu</i>	57,6° – 2.5° (szeroko - wąsko)
	<i>Min. odległość obserwacji</i>	10 – 1500mm (szeroko - wąsko)
	<i>Zakres apertury</i>	F1.6 – F3.5
	<i>Tryby ustawienia ostrości</i>	Automatyczny / półautomatyczny / ręczny
<b>Obrotnica</b>	<i>Zakres obrotu w poziomie</i>	360°
	<i>Szybkość w poziomie</i>	0.1° - 160°/s,
	<i>Zakres obrotu w pionie</i>	0°~90° , Auto Flip
	<i>Szybkość w pionie</i>	0.1-120°/s
	<i>Proporcjonalny zoom</i>	Szybkość obrotu może być ustawiana automatycznie zależnie od bieżącego powiększenia
	<i>Ilość presetów</i>	300 (w tym zarezerwowane)
	<i>Ilość tras</i>	4 z zapisem trasy do ok. 10minut
	<i>Ilość patroli</i>	8 (do 32 presetów każdy)
	<i>Zapamiętanie parametrów</i>	Powrót do poprzedniego stanu po restarcie
	<i>Parkowanie</i>	Wywołanie: Preset / Patrol / Trasa / Losowe skanowanie / Skanowanie w poziomie / Skanowanie w pionie - po zaprogramowanym czasie braku aktywności w sterowaniu
	<i>Zadania harmonogramu</i>	Wywołanie: Preset / Patrol / Trasa / Losowe skanowanie / Skanowanie w poziomie / Skanowanie w pionie/ Automatyczny restart/ Kalibrowanie / Wystawienie wyjścia - według zaprogramowanego harmonogramu tygodniowego
	<i>Wyświetlanie pozycji PTZ</i>	Włącz / wyłącz
<i>Zamrażanie presetów</i>	Włącz / wyłącz	
<b>Obraz i dźwięk</b>	<i>Strumienie</i>	3: główny, pomocniczy, 3ci-strumień
	<i>Strumień główny: liczba klatek na sekundę przy zadanej rozdzielczości</i>	50Hz: 25 fps (1920×1080,1280×960 ,1280×720), 50 fps (1280×960 ,1280×720) 60Hz: 30 fps (1920×1080,1280×960 ,1280×720), 60 fps (1280×960 ,1280×720)
	<i>Strumień pomocniczy</i>	50Hz: 25fps(704×576,640×480,352×288) 60Hz: 30fps(704×480,640×480,352×240)

# Kamera HD1080 PTZ x25 - i7-P2520KP3

## Specyfikacja techniczna

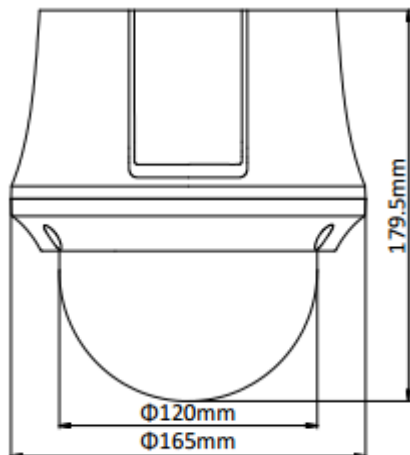
	<i>Trzeci strumień</i>	50Hz: 25fps(1920×1080,1280×960,1280×720,704×576,640×480,352×288) 60Hz: 30fps(1920×1080,1280×960,1280×720,704×480,640×480,352×240)
	<i>Kompresja obrazu</i>	H.265+/H.265/H.264+/H.264
	<i>Kompresja dźwięku</i>	G.711ulaw/G.711alaw/G.726/MP2L2/G.722.1/PCM
	<i>Inne funkcje kodeka</i>	ROI
	<i>Ustawienia obrazu</i>	Nasycenie, jasność, kontrast, ostrość: ustawiane przez CMS lub przeglądarkę
	<i>Funkcje</i>	Znak wodny, przeciwmigotanie, smart IR, własny tekst na obrazie.
	<i>Detekcja ruchu</i>	22x18 pól, czułość 6 poziomów, tryby pracy: normalny oraz zaawansowany. W trybie zaawansowanym możliwość definiowania stref o różnej czułości oraz różnicowania czułości w trybie dzień i noc.
<b>Sieć</b>	<i>Protokoły</i>	IPv4/IPv6, HTTP, HTTPS, 802.1x, Qos, FTP, SMTP, UPnP, SNMP, DNS, DDNS, NTP, RTSP, RTP, TCP, UDP, IGMP, ICMP, DHCP, PPPoE
	<i>Liczba jednoczesnych połączeń na żywo</i>	Maks. 20
	<i>Poziomy uprawnień</i>	Do 32 kont; 3 poziomy: Administrator, Kontrola kamery, Tylko podgląd
	<i>Zabezpieczenia dostępu</i>	Identyfikacja użytkowników (identyfikator i hasło), Identyfikacja hosta (adres MAC), filtrowanie adresów IP
	<i>Integracja z systemami</i>	ONVIF, PSIA, CGI
	<i>P2P</i>	Tak
	<i>Kontrola kamery</i>	Obrót w poziomie (Pan) i w pionie (Tilt), powiększenie (Zoom), ostrość (Focus), sterowanie myszą (3D-Positioning), przesłona (Iris), wywołanie i ustawianie presetów, tras, patroli tryb auto.
	<i>Zapis sieciowy</i>	NAS
	<i>Opcje zapisu</i>	Nagrywanie z nadpisywaniem lub do zapełnienia nośnika. Harmonogramy zapisu: ciągły lub alarmowy.
	<i>Alarmy</i>	Detekcja ruchu, przekroczenie linii wirtualnej, wtargnięcie w obszar, wejście w obszar, wyjście z obszaru, usunięcie obiektu, nadzór nad pozostawionym bagażem, sabotaż wideo, wyjątek audio, dysk pełny, nieuprawnione logowanie, błąd zapisu, konflikt adresów IP, odłączenie od sieci IP.
	<i>Reakcje alarmowe</i>	Wyzwolenie nagrywania, wysłanie e-mail, zrzut zdjęcia na FTP, przesłanie informacji o zdarzeniu do oprogramowanie i7-VMS, wywołanie presetu, trasy, patrolu, wyzwolenie wyjścia alarmowego
<b>Interfejsy</b>	<i>Ethernet</i>	10Base-T / 100Base-TX, złącze RJ45
	<i>Wejście audio</i>	2-2.4V[p-p], Impedancja wejściowa 1KΩ ±10%
	<i>Wyjście audio</i>	Line level, 600Ω
	<i>Wejścia/wyjścia alarmowe</i>	1 / 1
	<i>Zapis lokalny</i>	Wsparcie dla kart SD/SDHC/SDXC do 256GB, wbudowany slot micro SD
<b>Ogólne</b>	<i>Zasilanie</i>	24VAC lub PoE+ (802.3at, class 4)
	<i>Pobór mocy</i>	Max 18W
	<i>Temperatura pracy, wilgotność</i>	-10°C-50°C / wilgotność maks 90% (bez kondensacji)
	<i>Odporność</i>	Ograniczona odporność na przepięcia TVS 4000V, IK10
	<i>Instalacja</i>	Podsufitowa , wpuszczana w sufit
	<i>Wymiary</i>	Φ165×179.5mm (podsufitowa) Φ165×168mm (wpuszczana)
	<i>Waga</i>	ok. 2,0Kg

# Kamera HD1080 PTZ x25 - i7-P2520KP3

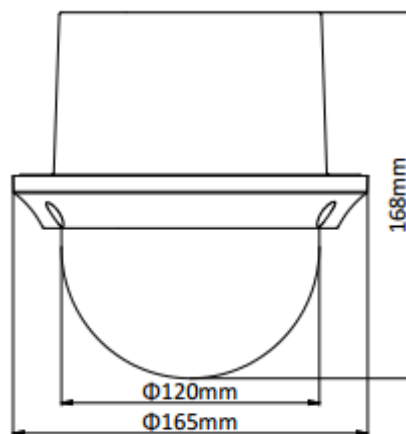
Specyfikacja techniczna

## Wymiary:

montaż podsufitowy



montaż wpuszczany



## Informacje do zamówień:

i7-P2520KP3

Zasilacz, karta SD oraz przewód sieciowy nie są zawarte w składzie zestawu, należy je nabyć oddzielnie.