

Kamera sieciowa IP PTZ



Kamera i7-P2540KH-IR

Charakterystyczne cechy produktu:

- zasięg promiennika IR do 150 metrów
- wysoka czułość 0,005lux w trybie kolorowym
- kamera szybkoobrotowa w obudowie zewnętrznej IP66
- płynny obraz do 25kl./s w rozdzielczości 2560 x 1440
- kompresja wideo H.265+/H265/H264+/H264
- funkcje poprawy obrazu: 3D DNR, Defog, HLC/BLC, EIS, WDR
- kamera dzień/noc z odsuwającym filtrem podczerwieni
- optyczny zoom x 25, autofocus
- funkcja inteligentnego pozycjonowania 3D w sterowaniu myszą
- obsługa presetów, patroli, tras, skanowania, panoramowania
- inteligentne śledzenie obiektów
- maski prywatności, zamrażanie presetów
- funkcja parkowania po czasie nieaktywności
- harmonogramy aktywności według tygodniowego planu
- obsługa funkcji inteligentnych: przekroczenie linii wirtualnej, wkroczenie w obszar, wyjście z obszaru, detekcja twarzy i innych
- gniazdo kart SD/SDHC/SDXC (do 256GB) z obsługą ANR
- wejście / wyjście audio , 2 wejścia alarmowe / 1 wyjście alarmowe
- zasilanie Hi-PoE lub 24V AC
- alternatywnie możliwość konfiguracji, podglądu, sterowania i/lub rejestracji przez
 - sieciowe rejestratory sprzętowe serii i7-Nxx, i7-H1x , i7-T2x
 - dedykowane oprogramowanie typu CMS: i7-VMS PL Client
 - oprogramowanie do zapisu: i7-VMS PC NVR
 - oprogramowanie na urządzenia mobilne i7-MVS Guard
 - przeglądarkę internetową IE 8 do 11, Chrome 31.0 do 44, Firefox 30.0 do 51
 - klawiaturę i7-K1005 podłączoną do rejestratora serii i7 lub programu i7-VMS
 - sterowanie z klawiatury sieciowej LAN i7-K1200
 - odtwarzacze sieciowe np. VLC z wykorzystaniem protokołu RTSP
 - oprogramowanie i rejestratory firm trzecich z wykorzystaniem ONVIF, RTSP

Parametry techniczne:

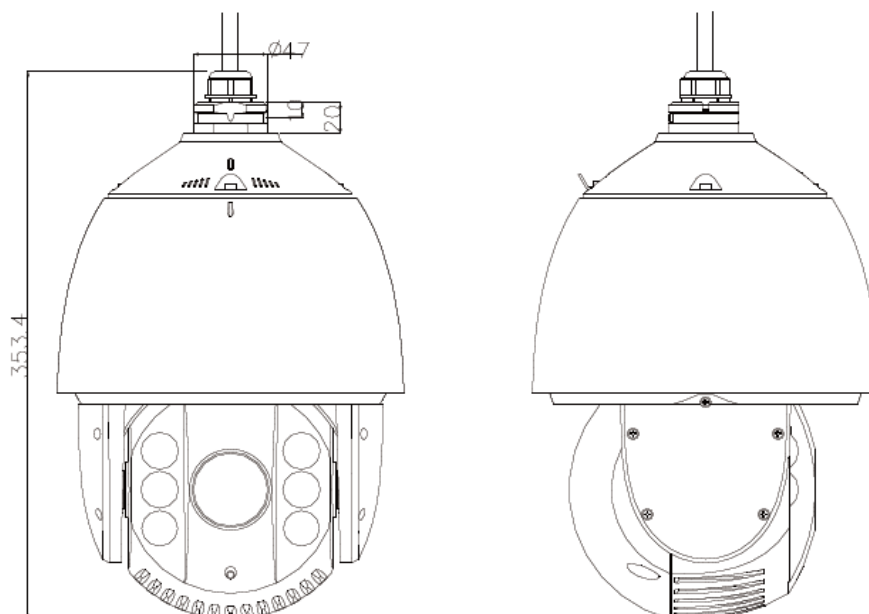
<i>Parametry \ Model</i>		<i>i7-P2540KH-IR</i>
		Zewnętrzna kamera obrotowa PTZ, 4Mpx z promiennikiem
Kamera	<i>Przetwornik obrazu</i>	1/2.5" CMOS z progresywnym skanowaniem
	<i>Maksymalna rozdzielczość</i>	2560x1440px
	<i>Minimalne oświetlenie</i>	AGC ON: 0.005 Lux/F1.6(kolor), 0.001Lux/F1.6(cz/b), 0Lux z IR
	<i>WDR</i>	WDR 120dB (nie wspierany przy pełnej ilości klatek)
	<i>Migawka elektroniczna</i>	1/1 – 1/30 000s.
	<i>AGC</i>	Auto / Ręcznie
	<i>Balans bieli</i>	Auto / Ręcznie / ATW / Wewnątrz / Zewnątrz / Światło fluorescencyjne /Lampa sodowa
	<i>Dzień / noc</i>	Mechanicznie odsuwany filtr podczerwieni
	<i>Strefy prywatności</i>	24 programowalne maski prywatności
	<i>Funkcje poprawy obrazu</i>	Cyfrowa redukcja szumów 3D DNR, Defog, HLC/BLC, EIS, ekspozycja strefowa, ostrość strefowa
Obiektyw	<i>Długość ogniskowej</i>	4.8 – 120.0mm, zoom optyczny x25
	<i>Zoom cyfrowy</i>	x16
	<i>Szybkość zoom</i>	ok. 3.6s. (optyczny zoom, Wide-Tele)
	<i>Kąt obiektywu</i>	59.5° – 2.6° (Wide-Tele)
	<i>Min. odległość obserwacji</i>	10 – 1500mm (Wide-Tele)
	<i>Zakres apertury</i>	F1.6 – F3.5
	<i>Tryby ustawienia ostrości</i>	Automatyczny / półautomatyczny / ręczny
Obrotnica	<i>Zakres obrotu w poziomie</i>	360°
	<i>Szybkość w poziomie</i>	Ręczna: 0.1° - 160°/s, Presety: 240°/s
	<i>Zakres obrotu w pionie</i>	-15°~90° , Auto Flip
	<i>Szybkość w pionie</i>	Ręczna ok. 0.1°/s-120°/s Presety: do 200°/s
	<i>Proporcjonalny zoom</i>	Szybkość obrotu może być ustawiana automatycznie zależnie od bieżącego powiększenia
	<i>Ilość presetów</i>	300 (w tym zarezerwowane)
	<i>Ilość tras</i>	4 z zapisem trasy do ok. 10minut
	<i>Ilość patroli</i>	8 (do 32 presetów w każdym patrolu)
	<i>Zapamiętanie parametrów</i>	Powrót do poprzedniego stanu po restarcie
	<i>Parkowanie</i>	Wywołanie: Preset / Patrol / Trasa / Losowe skanowanie / Skanowanie w poziomie / Skanowanie w pionie / Skanowanie z zatrzymywaniem / Skanowanie panoramiczne - po zaprogramowanym czasie braku aktywności w sterowaniu
	<i>Zadania harmonogramu</i>	Wywołanie: Preset / Patrol / Trasa / Losowe skanowanie / Skanowanie w poziomie / Skanowanie w pionie / Skanowanie z zatrzymywaniem / Skanowanie panoramiczne / Regulacja / Wyjście alarm. – według harmonogramu tygodniowego
	<i>Wyświetlanie pozycji PTZ</i>	Włącz / wyłącz
	<i>Zamrażanie presetów</i>	Włącz / wyłącz
Promiennik	<i>Zasięg IR</i>	Do 150 m
	<i>Smart IR</i>	Tak
Obraz i dźwięk	<i>Strumień główny: liczba fps przy zadanej rozdzielczości</i>	50Hz: 25fps (2560x1440, 2048x1536, 1920x1080, 1280x960, 1280x720), 50fps (1920x1080, 1280x960, 1280x720),

		60Hz: 30fps (2560×1440, 2048×1536, 1920×1080, 1280×960, 1280×720), 60fps (1920×1080, 1280×960, 1280×720)
	<i>Strumień pomocniczy</i>	50Hz: 25fps(704×576,640×480,352×288) 60Hz: 30fps(704×480,640×480,352×240)
	<i>Trzeci strumień</i>	50Hz: 25fps(2560×1440, 2048×1536,1920×1080,1280×960,1280×720, 704×576,640×480,352×288) 60Hz: 30fps(2560×1440, 2048×1536,1920×1080,1280×960,1280×720, 704×480,640×480,352×240)
	<i>Kompresja obrazu</i>	Strumień główny: H.265+ / H.265 / H264+ / H264 Strumień pomocniczy: H.265 / H264 / MJPEG Strumień trzeci: H.265 / H264 / MJPEG
	<i>Typy kodeków</i>	H.264 (profile:Baseline, Main , High), H.265 (profil Main)
	<i>Strumień bitowy wideo</i>	32 Kbps~16384Mbps
	<i>Kompresja dźwięku</i>	64Kbps(G.711)/16Kbps(G.722.1)/16Kbps(G.726)/ 32,64,128Kbps(MP2L2, PCM)
	<i>Inne funkcje kodeka</i>	ROI (po 4 obszary dla każdego strumienia)
	<i>Ustawienia obrazu</i>	Nasycenie, jasność, kontrast, ostrość: ustawiane przez CMS lub przeglądarkę
	<i>Detekcja ruchu</i>	22x18 pól, czułość 6 poziomów, tryby pracy: normalny oraz zaawansowany.
Sieć	<i>Protokoły</i>	IPv4/IPv6, HTTP, HTTPS, 802.1x, Qos, FTP, SMTP, UPnP, SNMP, DNS, DDNS, NTP, RTSP, RTCP, RTP, TCP, UDP, IGMP, ICMP, DHCP, PPPoE, Bonjour
	<i>Liczba jednoczesnych połączeń na żywo</i>	Maks. 20
	<i>Poziomy uprawnień</i>	Do 32 kont; 3 poziomy: Administrator, Operator, Użytkownik
	<i>Zabezpieczenia dostępu</i>	Identyfikacja użytkowników (identyfikator i hasło), Identyfikacja hosta (adres MAC), filtrowanie adresów IP, szyfrowanie HTTPS
	<i>Integracja z systemami</i>	ONVIF, ISAPI, CGI
	<i>P2P</i>	Tak
	<i>Kontrola kamery</i>	Obrót w poziomie (Pan) i w pionie (Tilt), powiększenie (Zoom), ostrość (Focus), sterowanie myszą (3D-Positioning), przesłona (Iris), wywołanie i ustawianie presetów, tras, patroli
	<i>Zapis sieciowy</i>	NAS (NPS, SMB/CIFS)
	<i>Opcje zapisu</i>	Nagrywanie z nadpisywaniem lub do zapełnienia nośnika. Harmonogramy zapisu: ciągły lub wyzwalany zdarzeniem alarmowym.
Alarmy	<i>Alarmy</i>	Detekcja ruchu, sabotaż wideo, dysk pełny, nieuprawnione logowanie, błąd zapisu, konflikt adresów IP, odłączenie od sieci IP, alarm z wejścia alarmowego
	<i>Funkcje inteligentne</i>	Wyjątek audio, przekroczenie linii, wtargnięcie w obszar, wejście w obszar, wyjście z obszaru, wykrywanie twarzy, usunięcie przedmiotu, pozostawienie przedmiotu
	<i>Reakcje alarmowe</i>	Wyzwolenie nagrywania, wysłanie e-mail, zrzut zdjęcia na FTP, przesłanie informacji o zdarzeniu do oprogramowanie i7-VMS, wyzwolenie wyjścia alarmowego
	<i>Inteligentne śledzenie</i>	Automatyczne śledzenie
Interfejsy	<i>Ethernet</i>	RJ45 10M / 100M Ethernet
	<i>Wejście / wyjście audio</i>	1 wejście / 1 wyjście
	<i>Wejścia / wyjścia alarmowe</i>	2 wejścia / 1 wyjście
	<i>Zapis lokalny</i>	Wsparcie dla kart SD/SDHC/SDXC do 256GB z obsługą ANR, wbudowany slot micro SD
Warunki pracy	<i>Zasilanie</i>	24VAC lub Hi-PoE
	<i>Pobór mocy</i>	Maks. 40W

Kamera IP PTZ – 4MPx - i7-P2540KH-IR
Specyfikacja techniczna

Warunki pracy	Temperatura pracy -30°C-65°C / wilgotność maks 90% (bez kondensacji)
Odporność	Stopień ochrony obudowy: IP66, TVS 4000V
Instalacja	Różne możliwości montażu, zależne od zastosowanego wysięgnika
Wymiary	Φ220×353,4mm
Waga	4,5Kg

Wymiary:



jednostka [mm]

Wysięgniki montażowe:



I7-B1602P

Rodzaj montażu: słupowy
 Wymiary: 117x194x310mm



I7-B1602C

Rodzaj montażu: narożnikowy
 Wymiary: 176,8x194x419,5mm



I7-B1661

Rodzaj montażu: sufitowy-rura
 Wymiary: Φ116×200mm



I7-B1602

Rodzaj montażu: ścienny
 Wymiary: 97x194,1x310mm

Informacje do zamówień:
i7-P2540KH-IR

Zasilacz 230 VAC / 24V AC w zestawie.

Wysięgnik, karta SD, zasilacz Hi-PoE nie są zawarte w składzie zestawu, należy je nabyć oddzielnie.

Typ opcjonalnego zasilacza: Zasilacz HiPoE 60W LAS60-57LN-RJ45