



Kamera i7-P3020EP

Charakterystyczne cechy produktu:

- **możliwość zasilania przez PoE**
- kamera szybkoobrotowa w obudowie zewnętrznej IP66
- płynny obraz do 25kl./s w rozdzielczości HD1080 (1920x1080)
- czuły przetwornik CMOS z progresywnym skanowaniem
- cyfrowa redukcja szumów 3D DNR
- funkcje BLC, DNR
- kamera dzień/noc z odsuwającym filtrem podczerwieni
- **optyczny zoom x 30**, autofocus
- wysokiej jakości silniki PTZ zapewniające niezawodny ruch modułu i wysoką precyzję pozycjonowania $\pm 0,1^\circ$
- funkcja inteligentnego pozycjonowania 3D w sterowaniu myszą
- obsługa presetów, patroli
- maski prywatności, zamrażanie presetów
- obsługa funkcji parkowania po czasie nieaktywności
- **obsługa funkcji inteligentnych** – przekroczenie linii wirtualnej, wtargnięcie w obszar, detekcja audio
- kompresja wideo H.264/MJPEG/MPEG4
- kompresja dwóch strumieni wideo o oddzielnie definiowanych parametrach
- zapis na karcie SD
- obsługa audio
- wejście / wyjście alarmowe
- alternatywnie możliwość konfiguracji, podglądu i/lub rejestracji przez
 - sieciowe rejestratory sprzętowe serii i7-Nxx oraz i7-Hxx
 - dedykowane oprogramowanie typu CMS: i7-VMS PL Client
 - oprogramowanie do zapisu: i7-VMS PC NVR
 - oprogramowanie na urządzenia mobilne i7-MVS
 - przeglądarkę internetową Mozilla, Opera, Chrome, IE inne
 - klawiaturę sieciową i7-K1100
 - inne, dzięki kompatybilności z ONVIF, CGI, PSIA

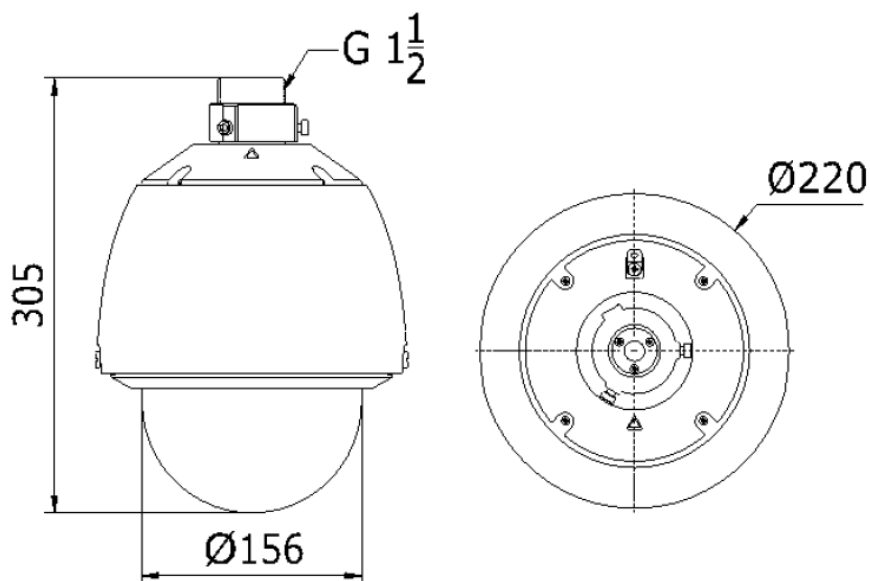
Parametry techniczne

<i>Parametry \ Model</i>		<i>i7-P3020EP</i>
		Zewnętrzna kamera szybkoobrotowa PTZ, 2Mpx / HD1080
Kamera	<i>Przetwornik obrazu</i>	1/2.8" CMOS z progresywnym skanowaniem
	<i>Piksele efektywne</i>	2,230 tys.
	<i>Minimalne oświetlenie</i>	0.05 Lux/F1.6(kolor), 0,01Lux/F1.6(cz/b)
	<i>Balans bieli</i>	Auto / Ręcznie / ATW / Wewnątrz / Zewnątrz / Światło dzienne i sodowe
	<i>Tryby ekspozycji</i>	Automatyczny / Ręczny / Priorytet migawki / Priorytet przesłony
	<i>Sygnal/szum</i>	≥ 52dB
	<i>Cyfrowa redukcja szumów</i>	3D DNR, On / Off, płynna, regulacja poziomu
	<i>BLC</i>	Włącz / Wyłącz
	<i>D-WDR</i>	Włącz / Wyłącz, płynna regulacja poziomu
	<i>Migawka elektroniczna</i>	1 – 1/10 000s
	<i>Dzień / noc</i>	Mechanicznie odsuwany filtr podczerwieni
	<i>Tryby ustawienia ostrości</i>	Auto / półautomatyczny / ręczny
Obiektyw	<i>Długość ogniskowej</i>	4.3 – 129mm, zoom optyczny x30
	<i>Szybkość zoom</i>	ok. 3s (optyczny zoom: Wide-Tele)
	<i>Kąt obiektywu</i>	65,1° – 2,34° (Wide-Tele)
	<i>Minimalna odległość obserwacji</i>	10 – 1500mm (Wide-Tele)
	<i>Zakres apertury</i>	F1.6 – F5.0
Obrotnica	<i>Zakres obrotu w poziomie</i>	360° dookoła
	<i>Szybkość w poziomie</i>	Ręczna: 0.1° - 250°/s, Presety: aż do 300°/s
	<i>Zakres obrotu w pionie</i>	-5°~90° , Auto Flip
	<i>Szybkość w pionie</i>	Ręczna ok. 0.1-150°/s Presety: 200°/s
	<i>Proporcjonalny zoom</i>	Szybkość obrotu może być ustawiana automatycznie zależnie od bieżącego powiększenia
	<i>Ilość presetów</i>	256 (w tym zarezerwowane)
	<i>Ilość 'Pattern'</i>	4 z zapisem trasy do 10minut
	<i>Ilość 'Patrol'</i>	8 (do 32 presetów każdy)
	<i>Zapamiętanie parametrów</i>	Powrót do poprzedniego stanu po restarcie
	<i>Parkowanie</i>	Wywołanie: Preset / Patrol / Trasa / Auto-skanowanie / Losowe skanowanie, po zaprogramowanym czasie braku aktywności
	<i>Wyświetlanie pozycji PTZ</i>	ON / OFF
	<i>Zamrażanie presetów</i>	Tak
Sieć	<i>Ethernet</i>	10Base-T / 100Base-TX, złącze RJ45
	<i>Rozdzielczość obrazu</i>	1920 x 1080
	<i>Liczba klatek na sekundę przy zadanej rozdzielczości</i>	50Hz: 25 fps (1920×1080), 25 fps (1280×960) , 25 fps (1280×720) 60Hz: 30 fps (1920×1080), 30 fps (1280×960) , 30 fps (1280×720)
	<i>Kompresja obrazu</i>	H.264 / MJPEG
	<i>Kompresja dźwięku</i>	G.711u/G.711a/G.726/MP2L2
	<i>Protokoły</i>	IPv4/IPv6, HTTP, HTTPS, 802.1x, Qos, FTP, SMTP, UPnP, SNMP, DNS, DDNS, NTP, RTSP, RTP, TCP, UDP, IGMP, ICMP, DHCP, PPPoE
	<i>Liczba jednoczesnych połączeń na żywo</i>	Max. 6

Kamera IP PTZ – HD1080 25kl/s - i7-P3020EP
Specyfikacja techniczna

	<i>Dwustrumieniowość</i>	Wsparcie dla jednoczesnego przesyłania 2 strumieni o różnych przepływnościach bitowych, różnych parametrach obrazu
	<i>Karta pamięci mini SD</i>	Nagrywanie ciągle, alarmowe. Wbudowany slot SD/SDHC, do 32GB
	<i>Poziomy uprawnień</i>	Do 32 kont; 3 poziomy: Administrator, Kontrola kamery, Tylko podgląd
	<i>Zabezpieczenia dostępu</i>	Identyfikacja użytkowników (identyfikator i hasło), Identyfikacja hosta (adres MAC), filtrowanie adresów IP
Interfejs użytkownika	<i>Kontrola kamery</i>	Obrót w poziomie (Pan) i w pionie (Tilt), powiększenie (Zoom), ostrość (Focus), sterowanie myszą (3D-Positioning), przesłona (Iris), wywołanie i ustawianie presetów, tryb auto.
	<i>Nazwa kamery</i>	Do 18 znaków
	<i>Wyświetlanie czasu i daty</i>	Czas, tydzień, data – obsługa 6-ciu formatów
	<i>Odczyt informacji o patrolach</i>	Informacja o presetach zawartych w poszczególnych patrolach może być odczytana i wyświetlona przez oprogramowanie klienta
	<i>Integracja z systemami</i>	ONVIF, PSIA, CGI
Wejścia / wyjścia	<i>Wejście audio</i>	2-2.4V[p-p], Impedancja wejściowa 1KΩ ±10%
	<i>Wyjście audio</i>	Line level, 600Ω
	<i>Wejście alarmowe</i>	2 wejścia alarmowe
	<i>Wyjście alarmowe</i>	1 wyjście alarmowe
Ogólne	<i>Protokoły RS-485</i>	Pelco-P, Pelco-D, własny
	<i>Zasilanie</i>	24VAC / High PoE 802,3at
	<i>Pobór mocy</i>	Max 22W
	<i>Temperatura pracy, wilgotność</i>	-30°C-65°C / wilgotność maks 90% (bez kondensacji)
	<i>Odporność</i>	Szczelność obudowy IP66, TVS 4000V ograniczona odporność na przepięcia
	<i>Instalacja</i>	Różne możliwości montażu, zależne od zastosowanego wysięgnika
	<i>Wymiary</i>	Φ220×305mm
	<i>Waga</i>	ok. 5,0Kg

Wymiary:



Akcesoria montażowe

<p>i7-B1614 ścienny</p> <p>97×194.1×310</p> 	<p>i7-B1633 norożnikowy</p> <p>176.8×194×419.5</p> 	<p>i7-B1634 ścienny z puszką</p> <p>209.2×310×399.1</p> 
<p>i7-B1651 rura, sufitowy</p> <p>Φ120×332</p>  	<p>i7-B1622 słupowy</p> <p>117×194×310</p> 	<p>i7-B1644 sufitowy</p> <p>Φ117×30mm</p> 

Informacje do zamówień

i7-P3020EP

Zasilacz 230 VAC / PoE w zestawie.

Wysięgnik oraz karta SD nie są zawarte w składzie zestawu, należy je nabyć oddzielnie.